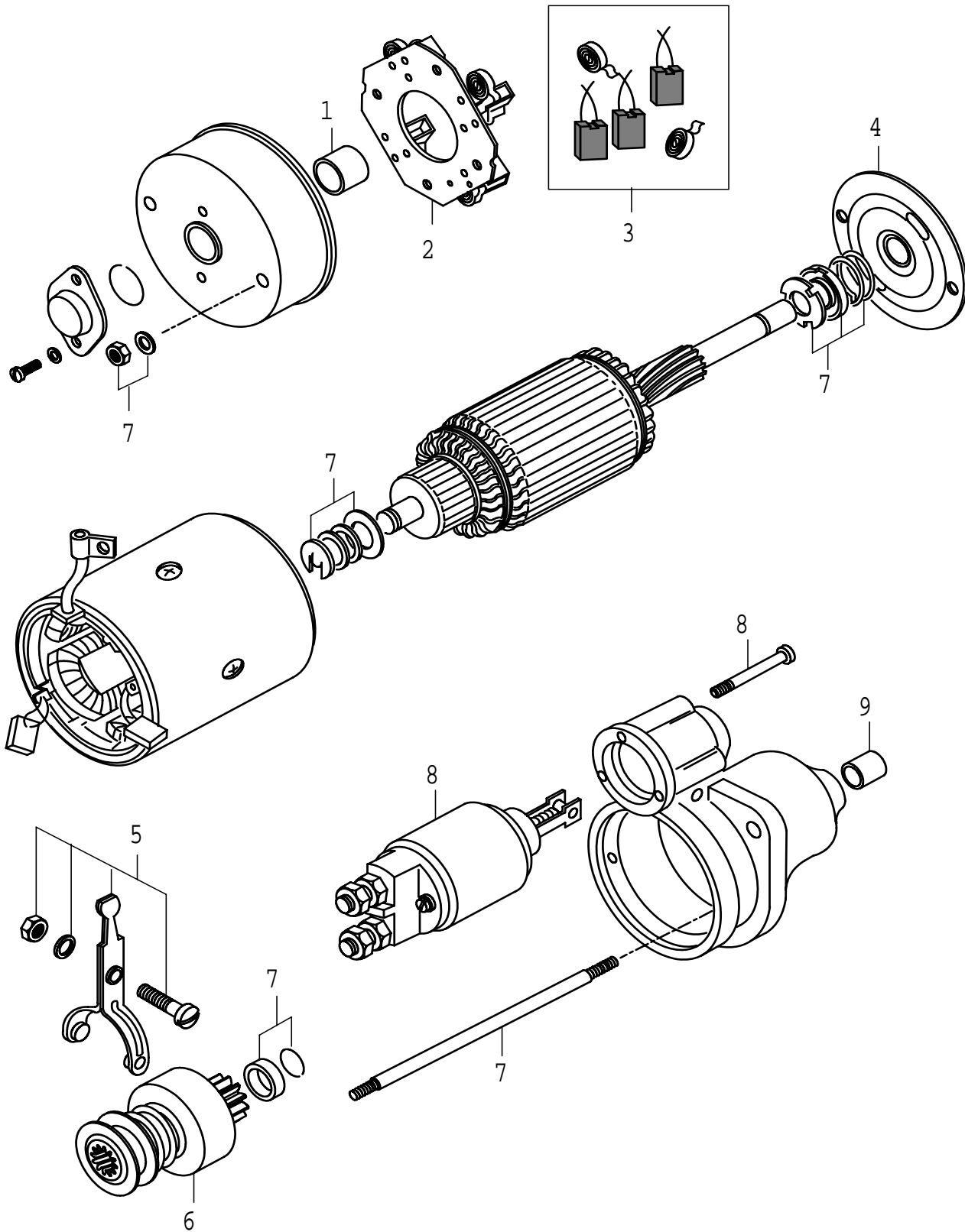
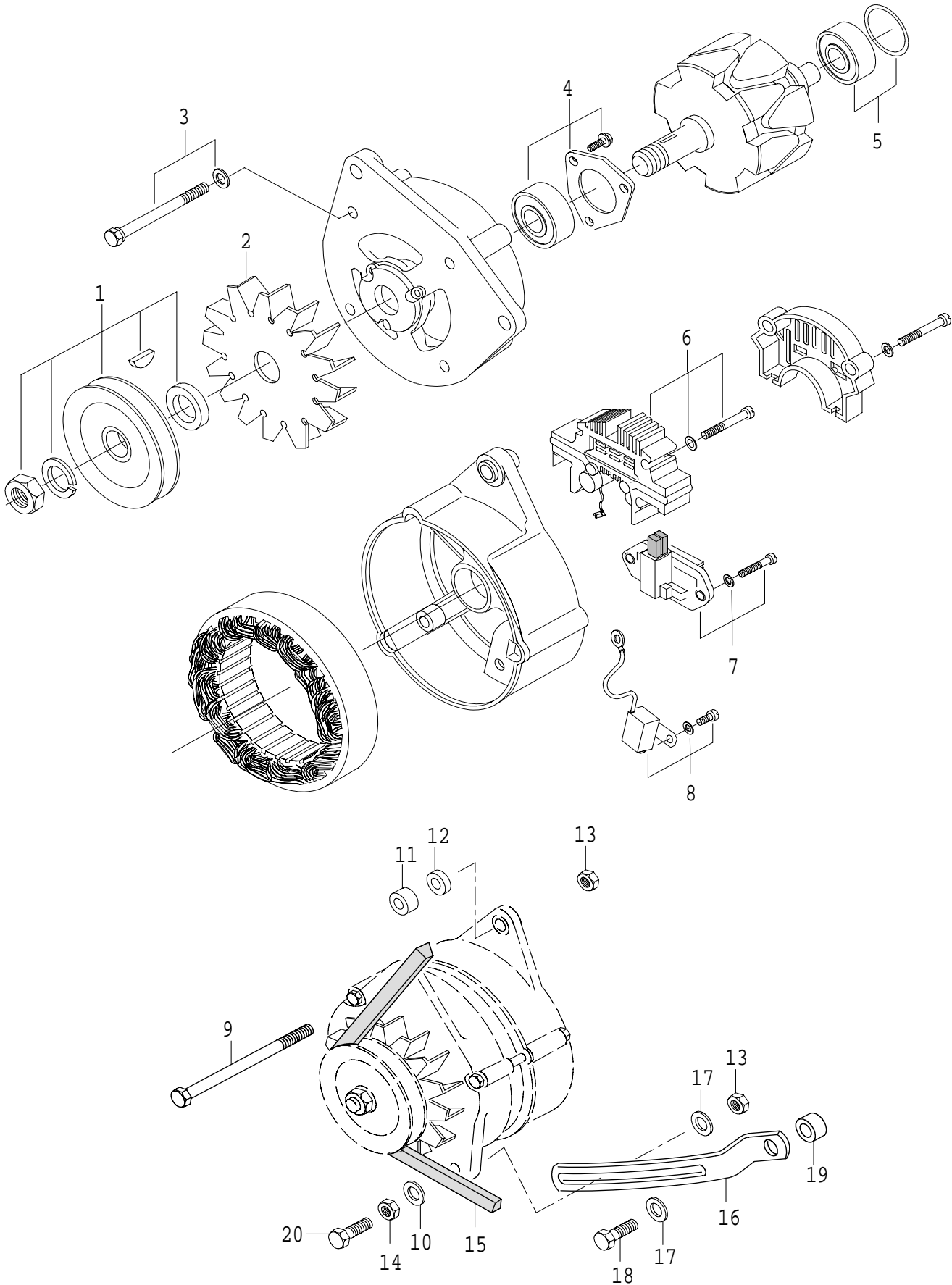
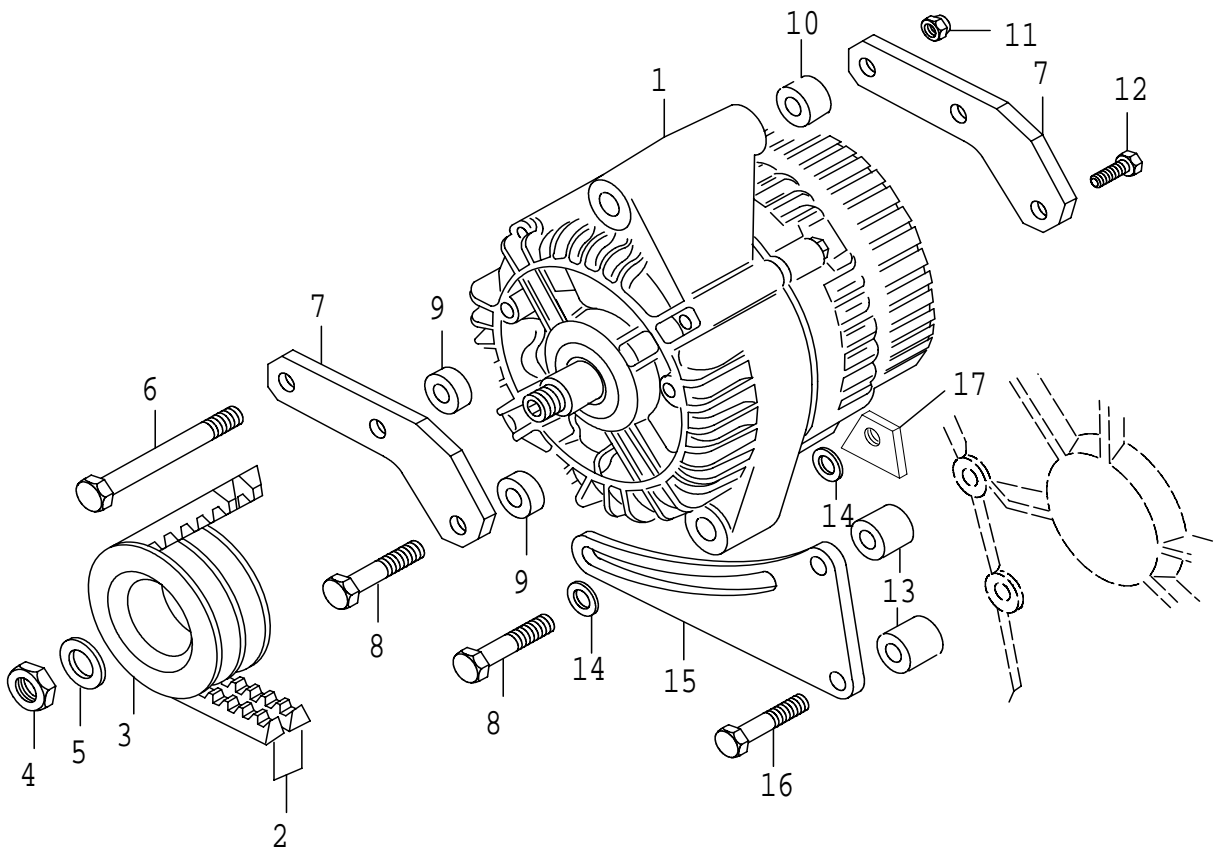


SÄHKÖLAITTEET	ELSYSTEM	ELECTRICALSYSTEM	ELEKTRISCHE ANLAGE	CIRCUIT ELECTRIQUE	30-01
					21.9.2005 6200, 6300, 6400
31 MOOTTORIN SÄHKÖLAITTEET	ELUTRUSTNING TILL MOTORN	ELECTR. EQUIPMENT FOR ENGINE	ELEKTRIS. ANLAGE FÜR MOTOR	CIRCUIT ELECTRIQUE DE LA MOTEUR	
Käynnistinmoottori	Startmotor	Starter motor	Anlaßmotor	Starter moteur	03
Laturi	Generator	Alternator	Generator	Alternateur	5A
32 SÄHKÖVARUSTEET OHJAAMOON	ELSYSTEM FÖR HYTT	ELECTRICAL SYSTEM FOR CAB	ELEKTRIS. ANLAGE FÜR	CIRCUIT ELECTRIQUE DE LA CABINE	
Sähkövarusteet ohjaamoon	Elsystem för hytt	Electrical system for cab	Elektrische anlage für fahr.f	Circuit électrique de la cabir	01
Kojetaulu	Instrumentpanel	Dashboard	Armaturenbrett	Tableau de bord	11A
Valot	Ljus	Lights	Lichter	Feux	15
Lasipyyhkijä ja pesulaite	Vindrutetorkare och spolare	Windscreen wiper & washer	Scheibenwischer & Wasch.	Essuie-glace et lave-glace	23
33 MUUT SÄHKÖVARUSTEET	ÖVRIG ELUTRUSTNING	OTHER ELECTR. EQUIPM	ANDERE ELEKTR. ANLAG	AUTRES EQUIP. ELECTRIQ.	
Sähkövarusteet runkoon	Elustrustning ram	Electrial equipment frame	Elektrische anlage für rahm.	Equipement électrique du b:	01
Ohjausosat EH nostolaite	Styrdelar EH lyftanordning	Control parts EH power	Steuerteile, EH anheber	Pieces de commande, relev	05
Sivukotelon kytkim.	Reglage på sidop.	Selectors on side p.	Scschaltern des seit.p.	Sélecteurs du côté p.	09
Traktoriohjausjärjestelmä E	Controlsystem för traktor E	Control system for tractor E	Controlsystem für traktor E		11
Autocontrol II	Autocontrol II	Autocontrol II	Autocontrol II	Autocontrol II	15
Agrodata-mittaristo	Agrodata-instrument	Agrodata-instrument	Agrodata-instrument	Agrodata-instrument	17
Liitinkotelot ja liittimet	Skarruhs och kabelskor	Connectors and cable term.	Steckdose und anschlüsse	Raccords et terminaux de c:	19
Summeri	Summer	Buzzer	Summer	Buzzer	23
Tunnuskilpi+valo (N) (B) (GB) (F)	Nummerskylt+ljus (N) (B) (GB) (F)	Nummerplate+light (N) (B) (GB) (F)	Num.schild+lampe (N) (B) (GB) (F)	Plaque+feu (N) (B) (GB) (F)	25
Moottorin sähkövarusteet	Elustrustning för motos	Electrical equipment engine	Elektrische anlage für motor	Equipement électrique du moteur	29
39 LISÄVARUSTEET	EXTRA UTRUSTNINGAR	OPTIONAL EQUIPMENT	EXTRAZUBEHÖR	EQUIPEMENT OPTIONNEL	
Takalasin pyyhkijä	Bakrutetorkare	Rear window wiper	Heckscheibenwischer	Essuie-glace arriere	01
Moottorilämmitin	Motorvärmare	Engine heater	Motorheizung	Chauffage du moteur	03
Radio	Radio	Radio	Radio	Radio	05
VALTRA agrodata	VALTRA agrodata	VALTRA agrodata	VALTRA agrodata	VALTRA agrodata	07
Pistorasia	Stickdosa	Plug socket	Steckdose	Prise	09
Päävirtakytkin	Huvud strömbrytare	Main switch	Hauptstromschalter	Interrupteur principal	11B
Sisätilan lämmitin	Hyttvärmare	Cabin heater	Innenheizung	Chauffage de la cabine	13
Kattovilkku	Roterande varn.ljus	Rotating light	Drehwarnblinker	Gyrophare	15
Työkoneohjausjärjestelmä	Kontrollsystem för redskap	Implement control system	Arbeitgerätesteur	Systeme de commande d'oi	21
Yläajovalot	Över färdljus	Upper headlights	Obere Scheinwerfer	Phares superieurs	29
Yläajovalot, Forest	Över färdljus, Forest	Upper head lights, Forest	Obere Scheinwerfer, Forest	Phares supérieurs, Forest	31
Sähköinen pysäytyslaite	Elstop	Elect stopric	Elektrisch stop	Arret électrique	33
Hätäpysäytys	Nödstopp	Emergency stop	Notstop	Arret urgence	
Takasumuvalo	Dimljus	Rear Foglight	Nebellicht	Feu de brouillard arriere	39
Peruutussummeri	Backsummer	Back buzzer	Rückfahrsummer	Buzzer arriere	41
Pakkolasku,nostov.	Tvångssänkning,lyftarm	Forced lowering,liftarm	Zwangsenkung,Hebearm	Descente forcee, bras de re	43
Fieldmaster	Fieldmaster	Fieldmaster	Fieldmaster	Fieldmaster	47
Luistonrajoitin	Slirkontroll	Slip control system	Schlupfregelung	Contrôle de patinage	49
Lisävalot	Extra belysning	Extra working lights	Extra Beleuchtungsschalter	Les phares de travail	51
Hands free -varustus matkapuhelimeen	Hands free utrustning till telefon	Hands free equipment for mobile phone	Hands-free Anlage für Mobiltelefon	Hands free accessoires, radiotéléphone	53
Työkonesignaalliliityntä	Anslutning av redskap signal	Implement signal interface	Anschluss für Arbeitsgerätesignal	Interface de signald'outil	57
Vakionopeussäädin	Varvvalsstyrning	Constant-speed covernor	Umlaufregler	Régulateur de vitesse constante	59

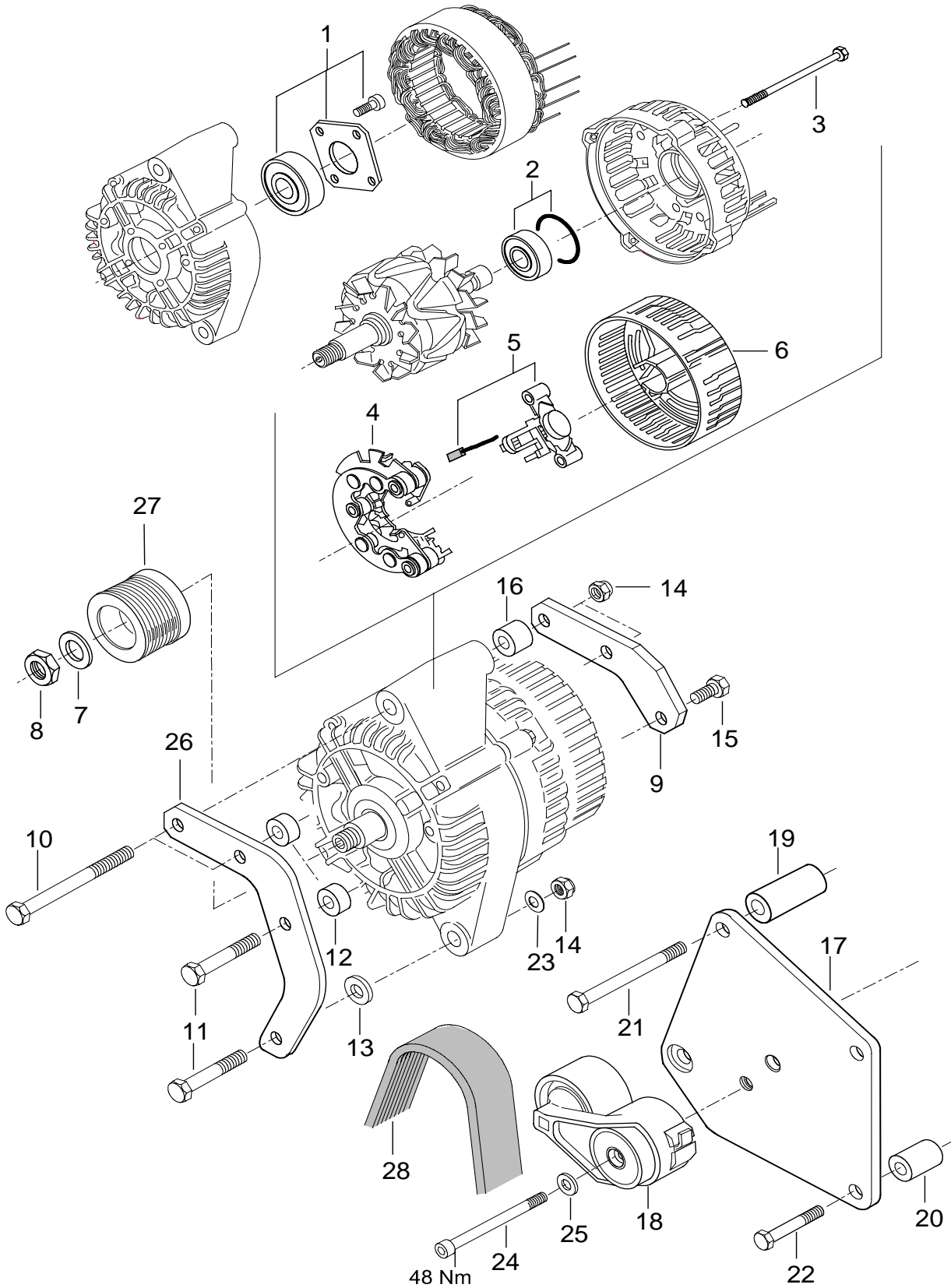


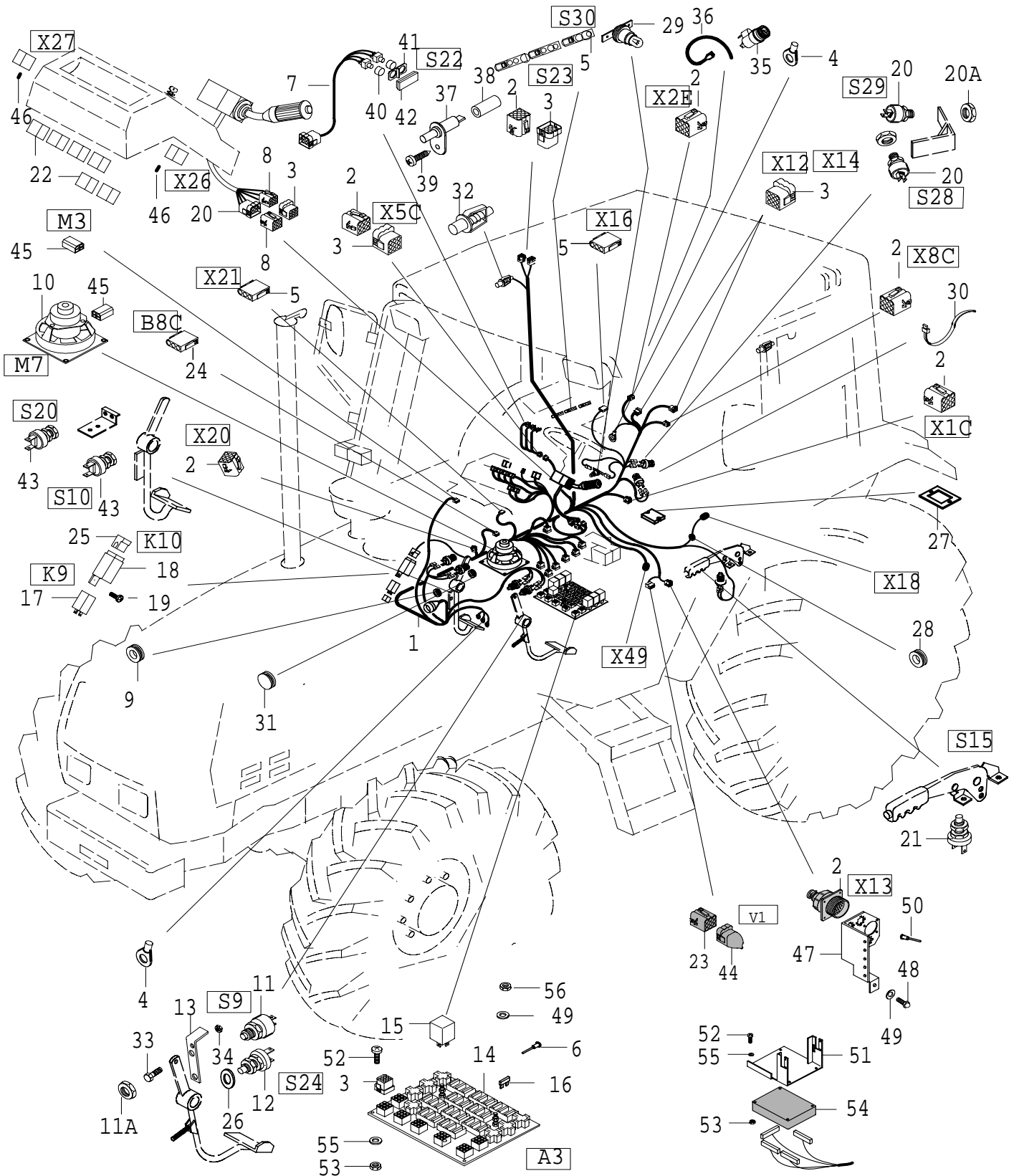


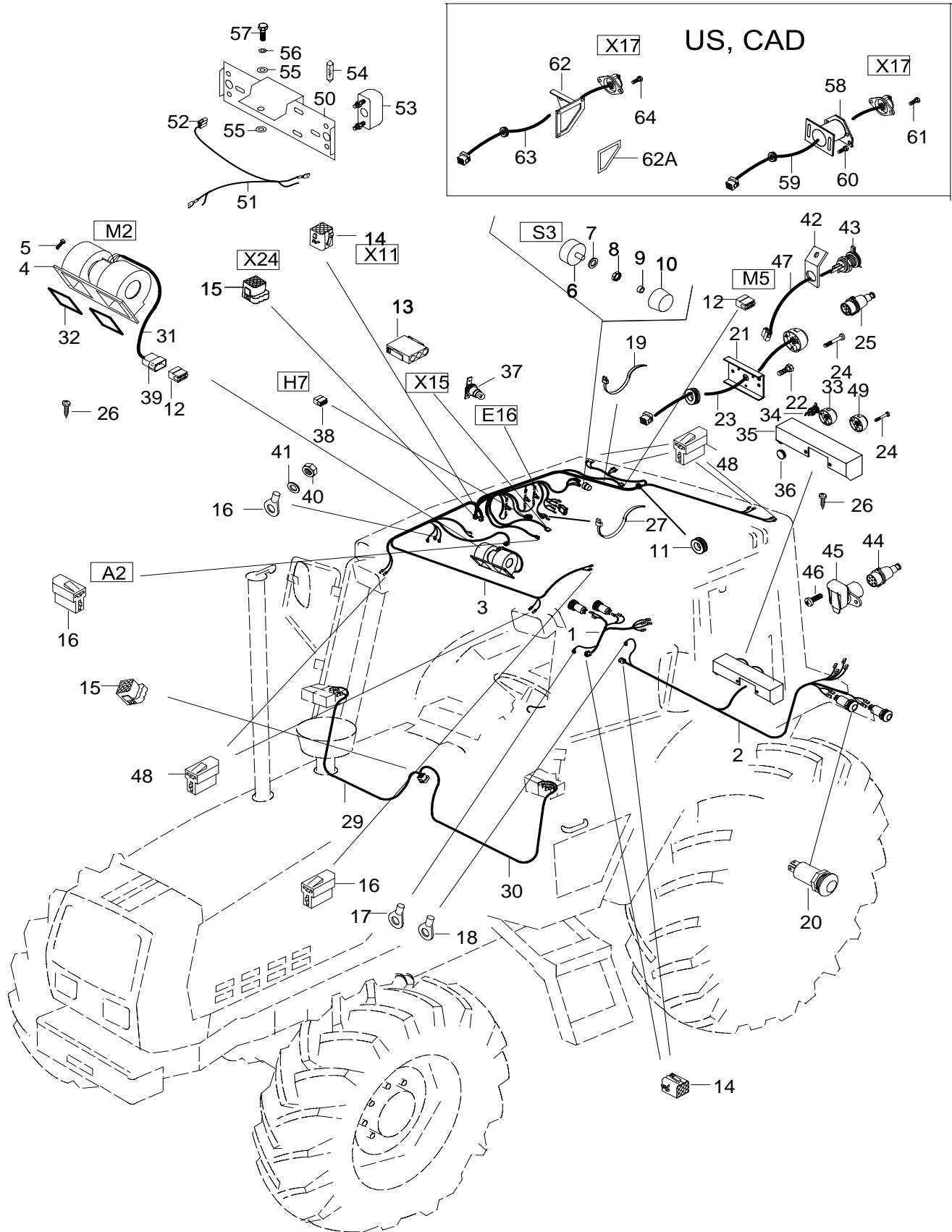


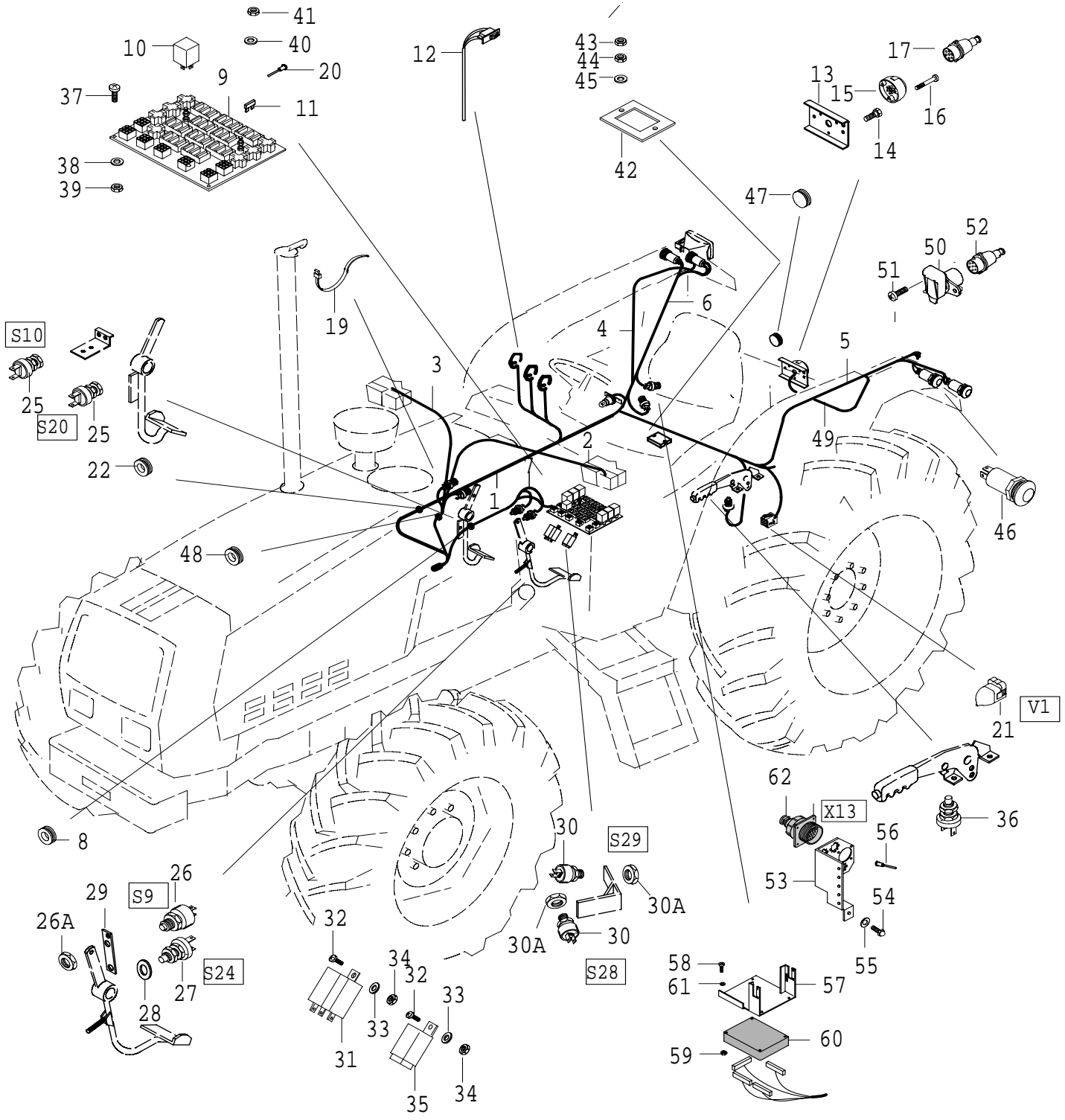
6400 N10362-(M)

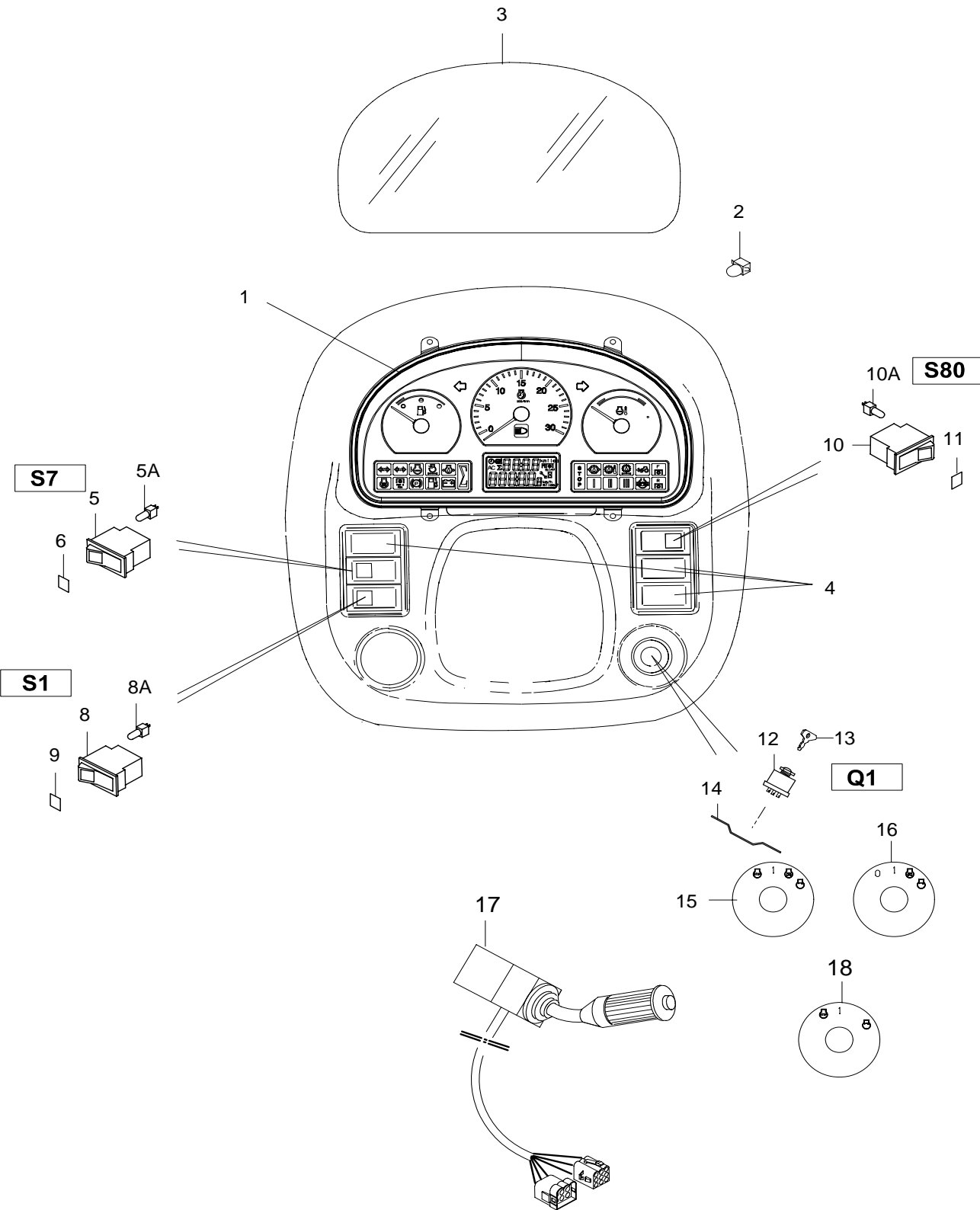
8050 N12153-(M), 8150 N13239-(M)

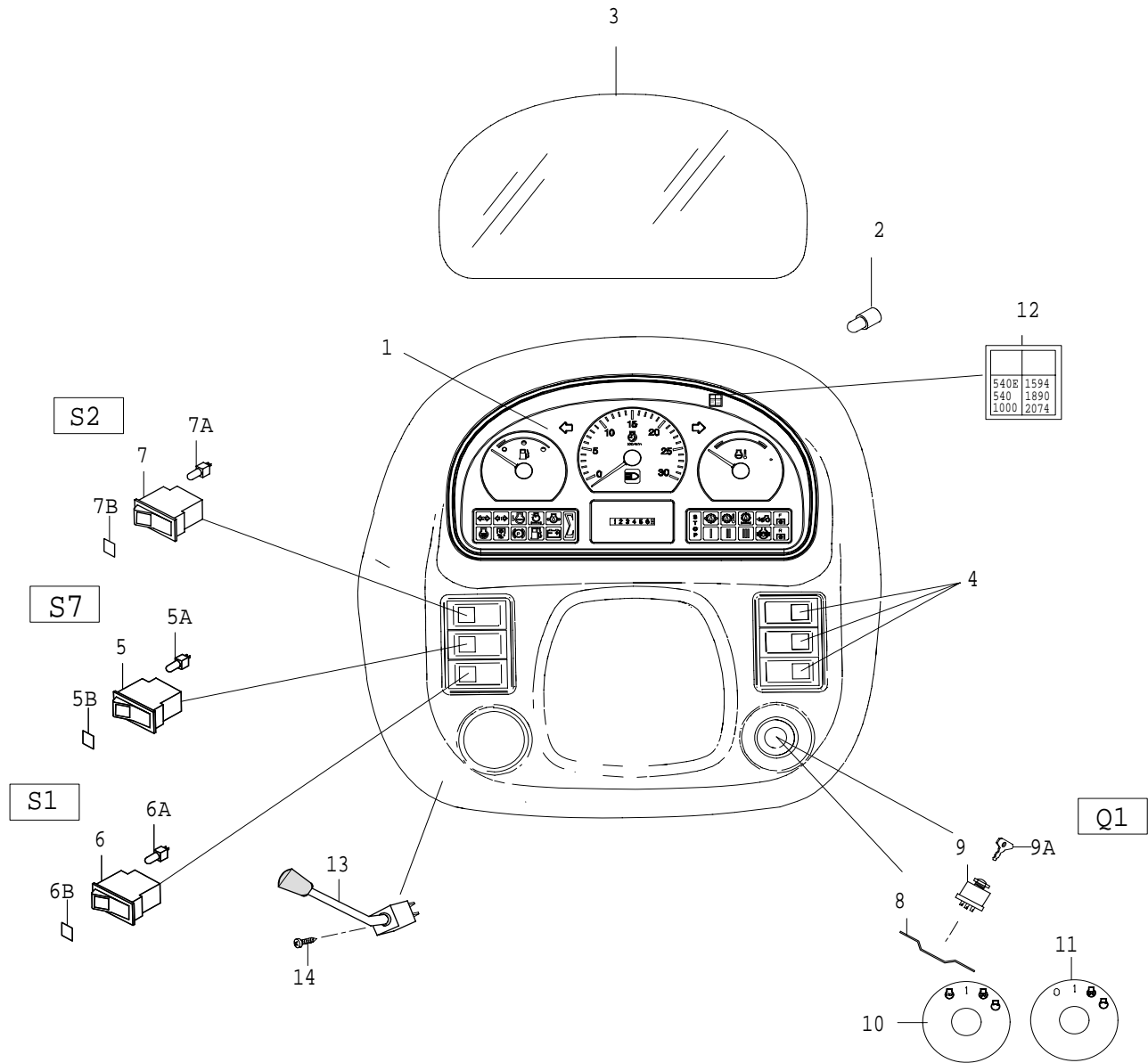


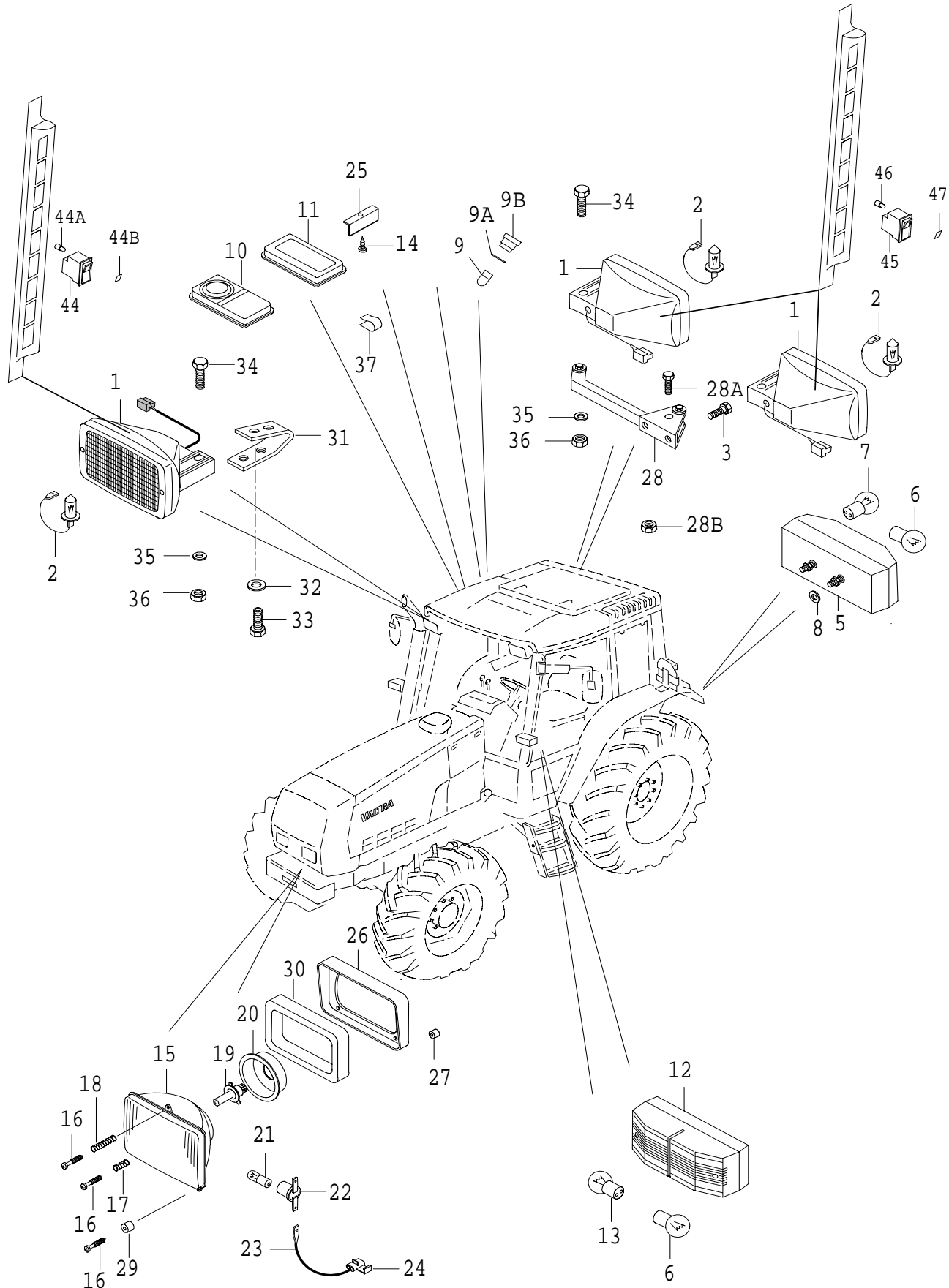


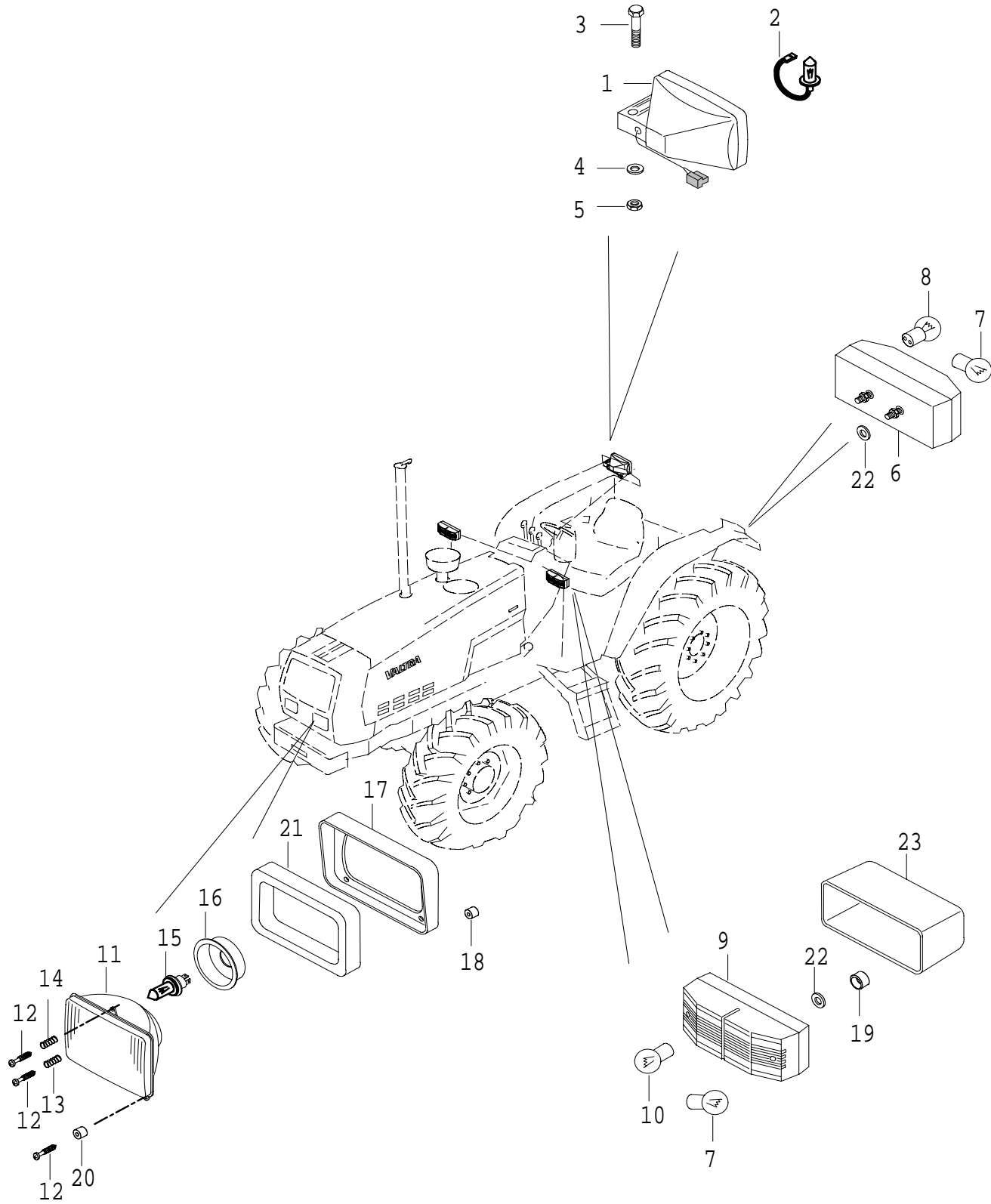


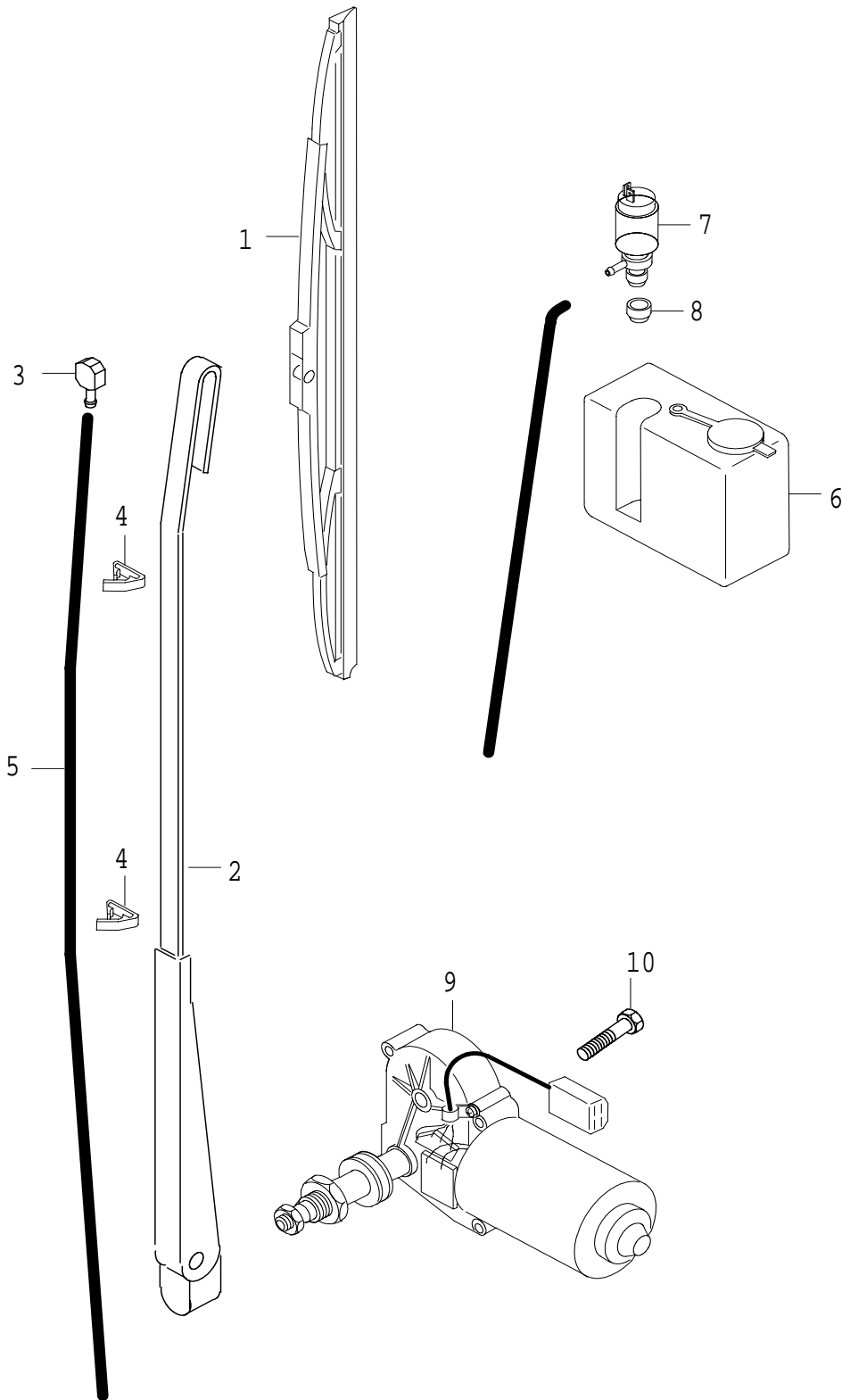


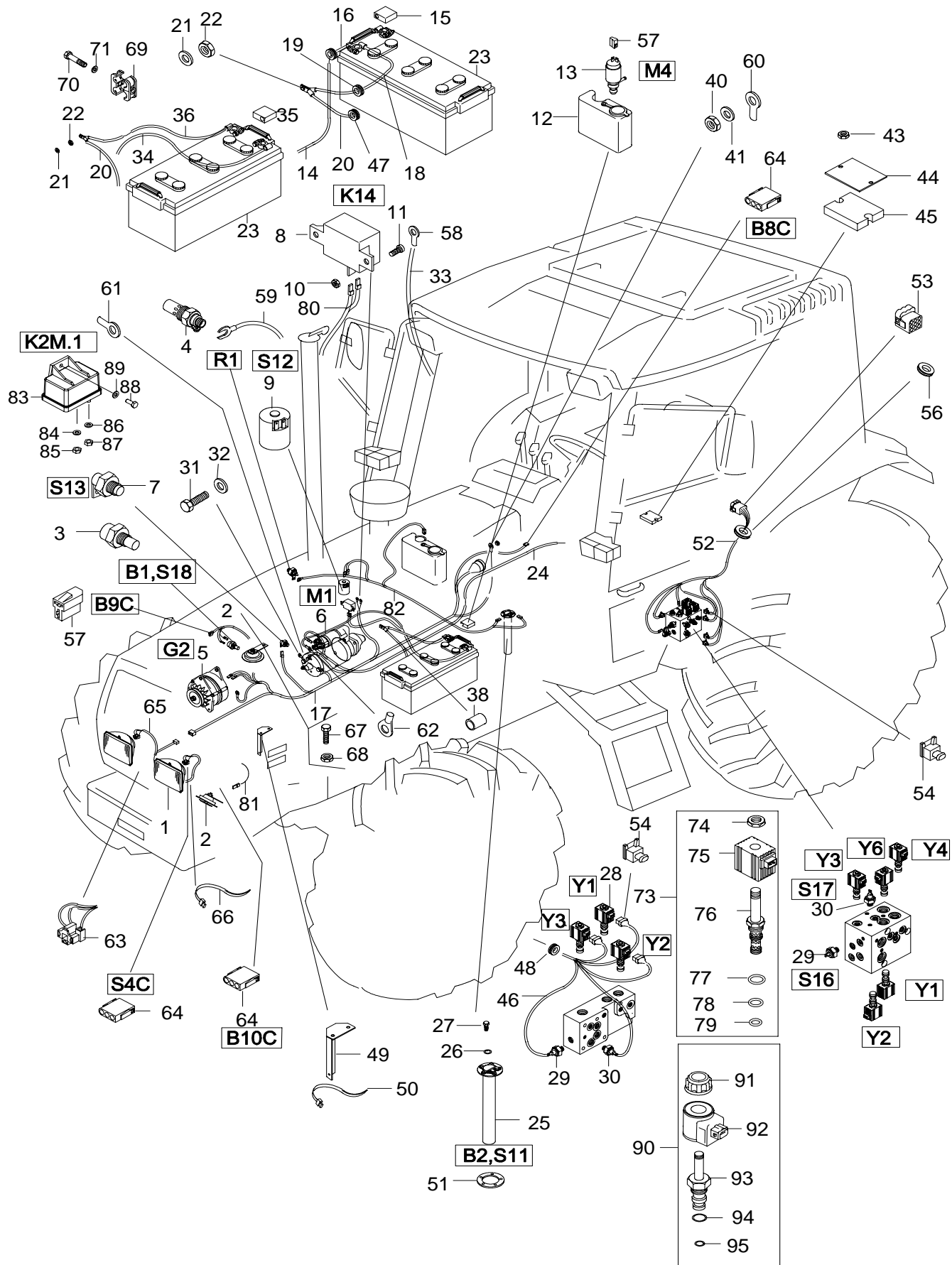


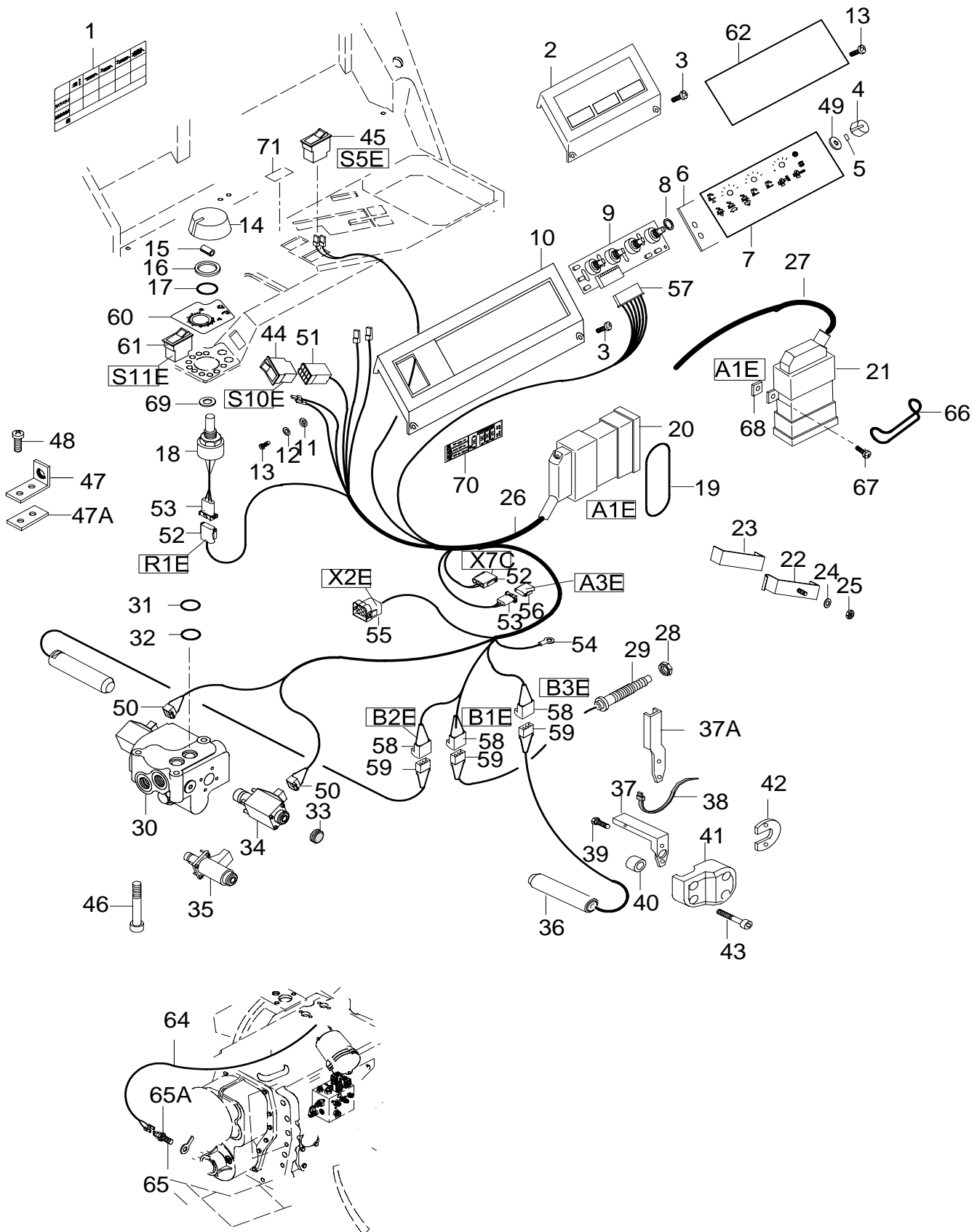


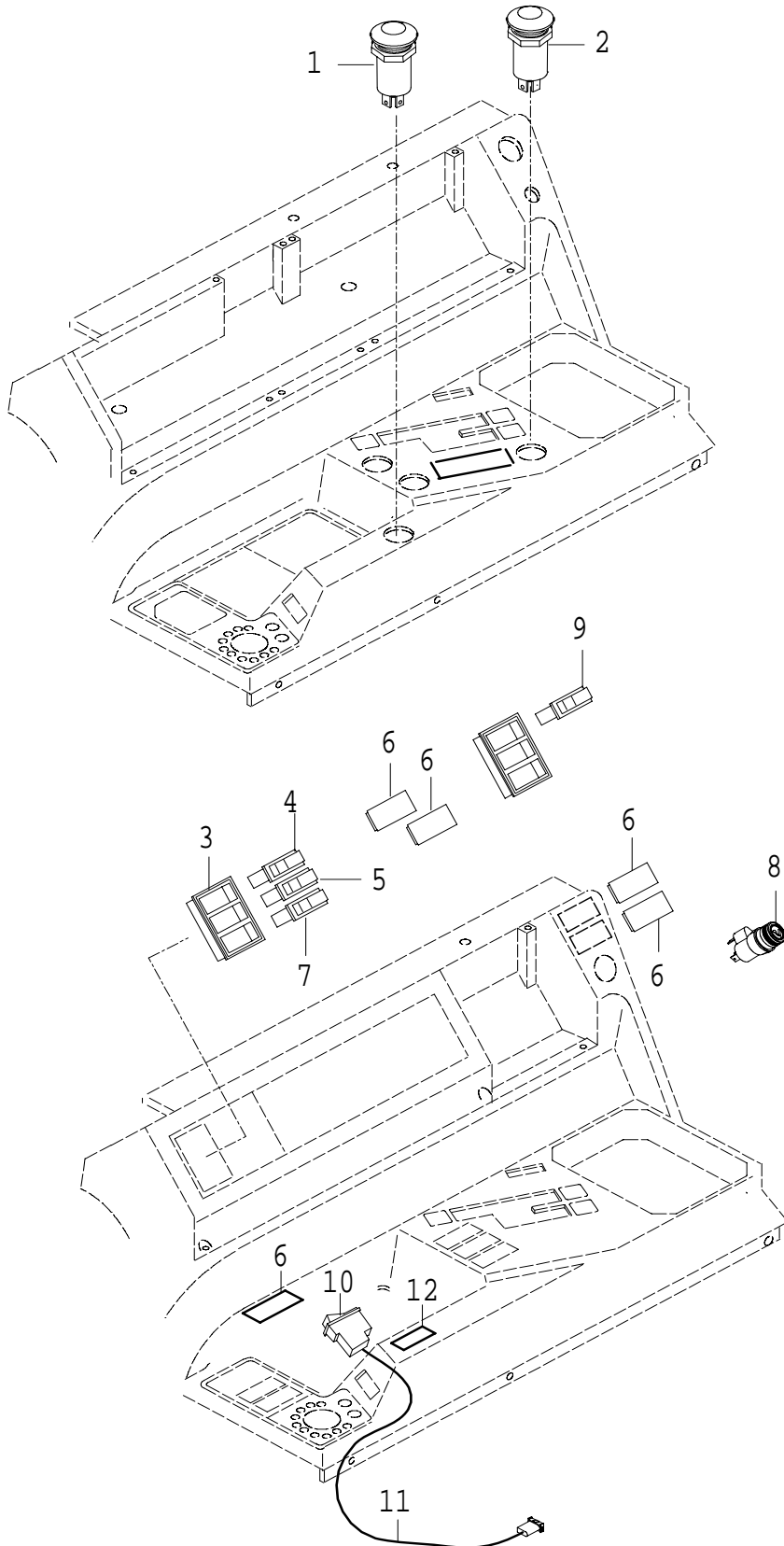


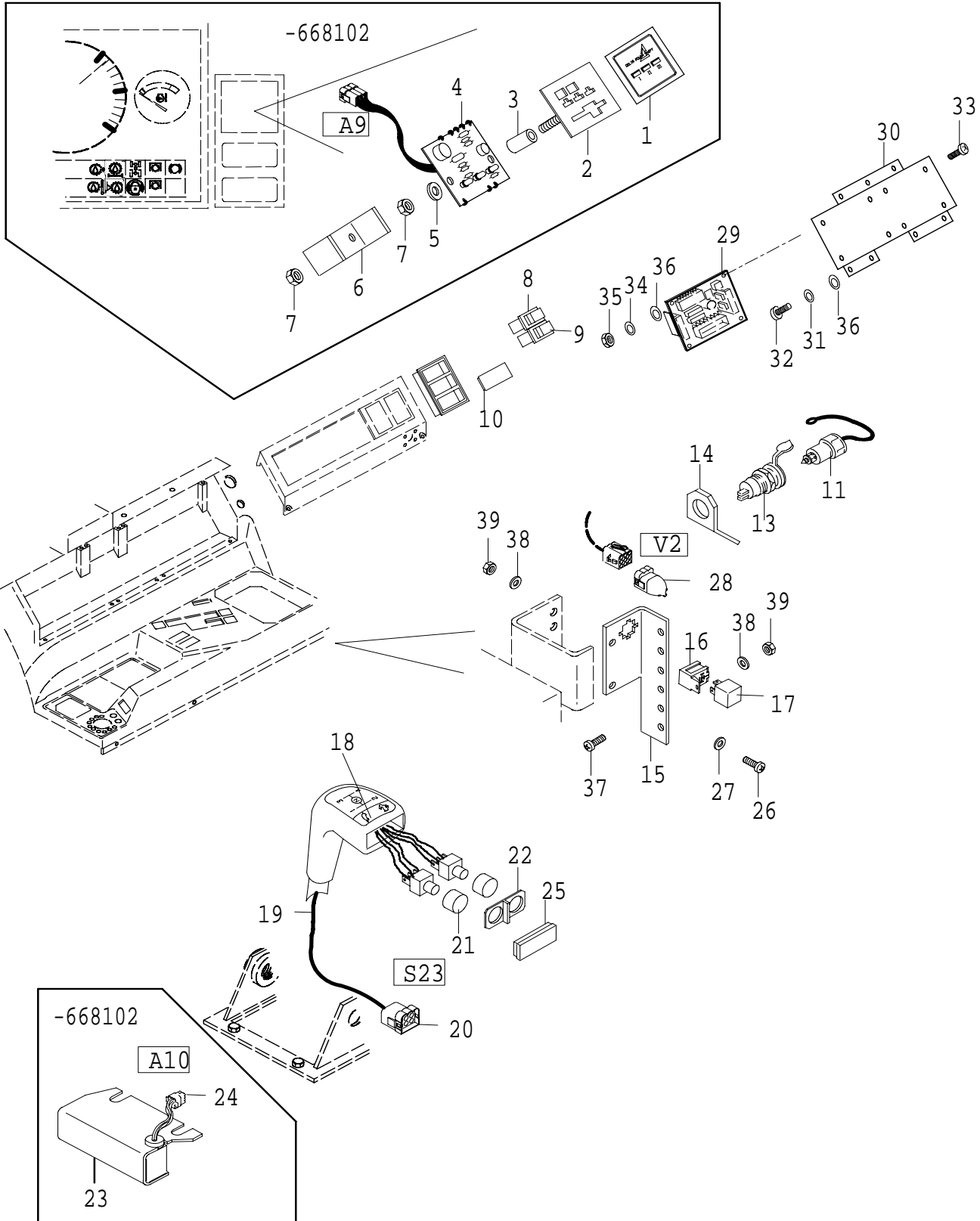


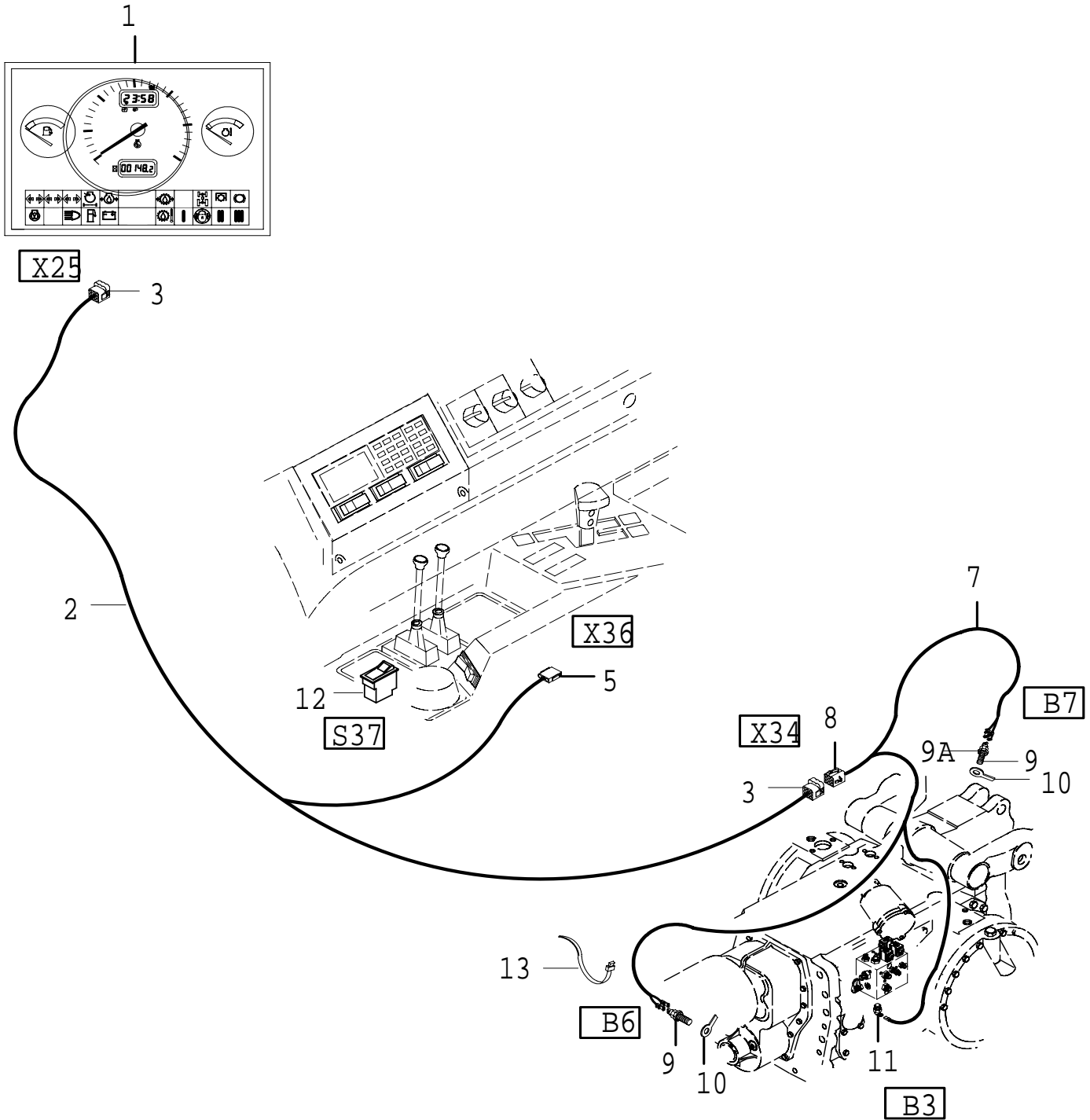


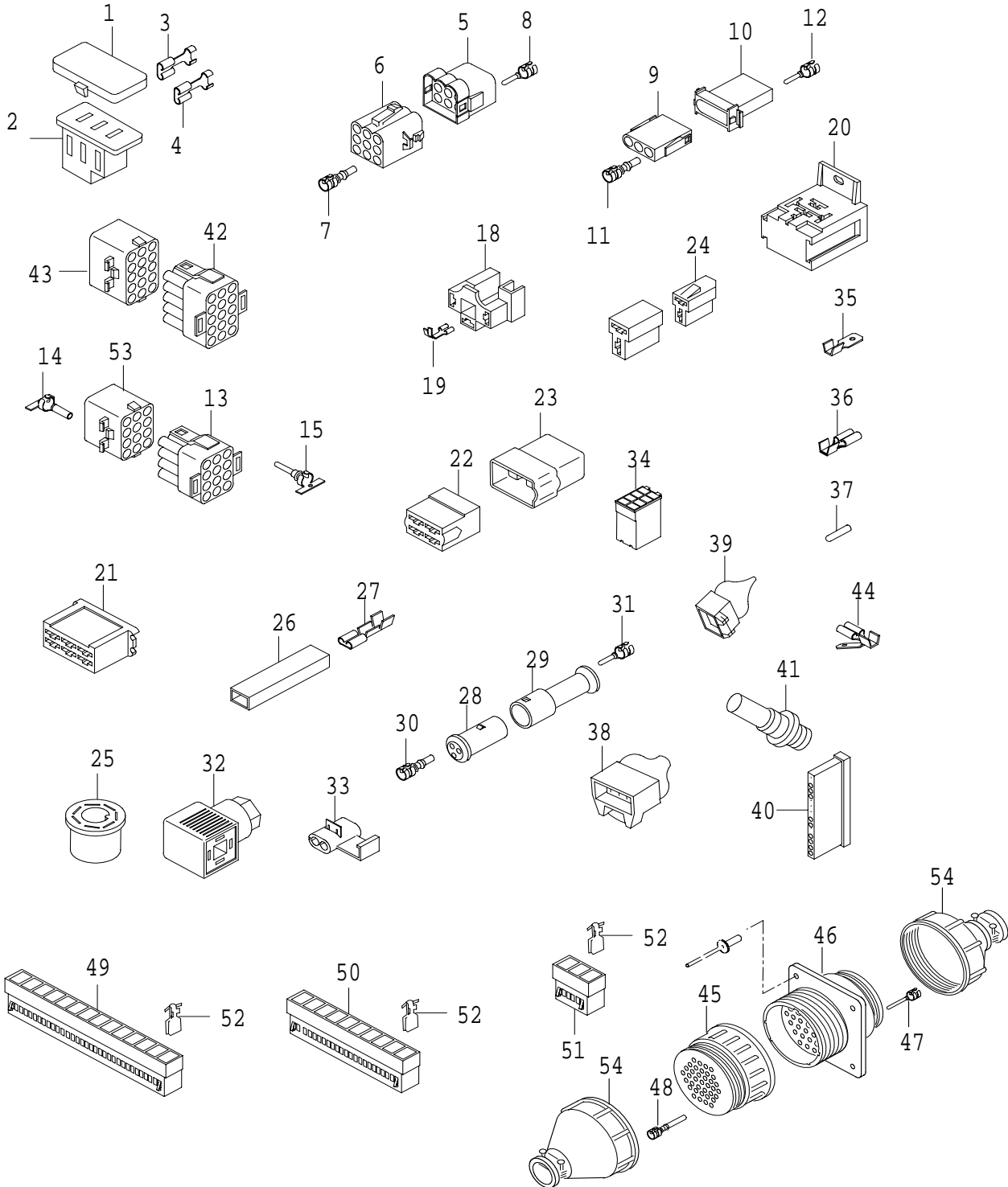


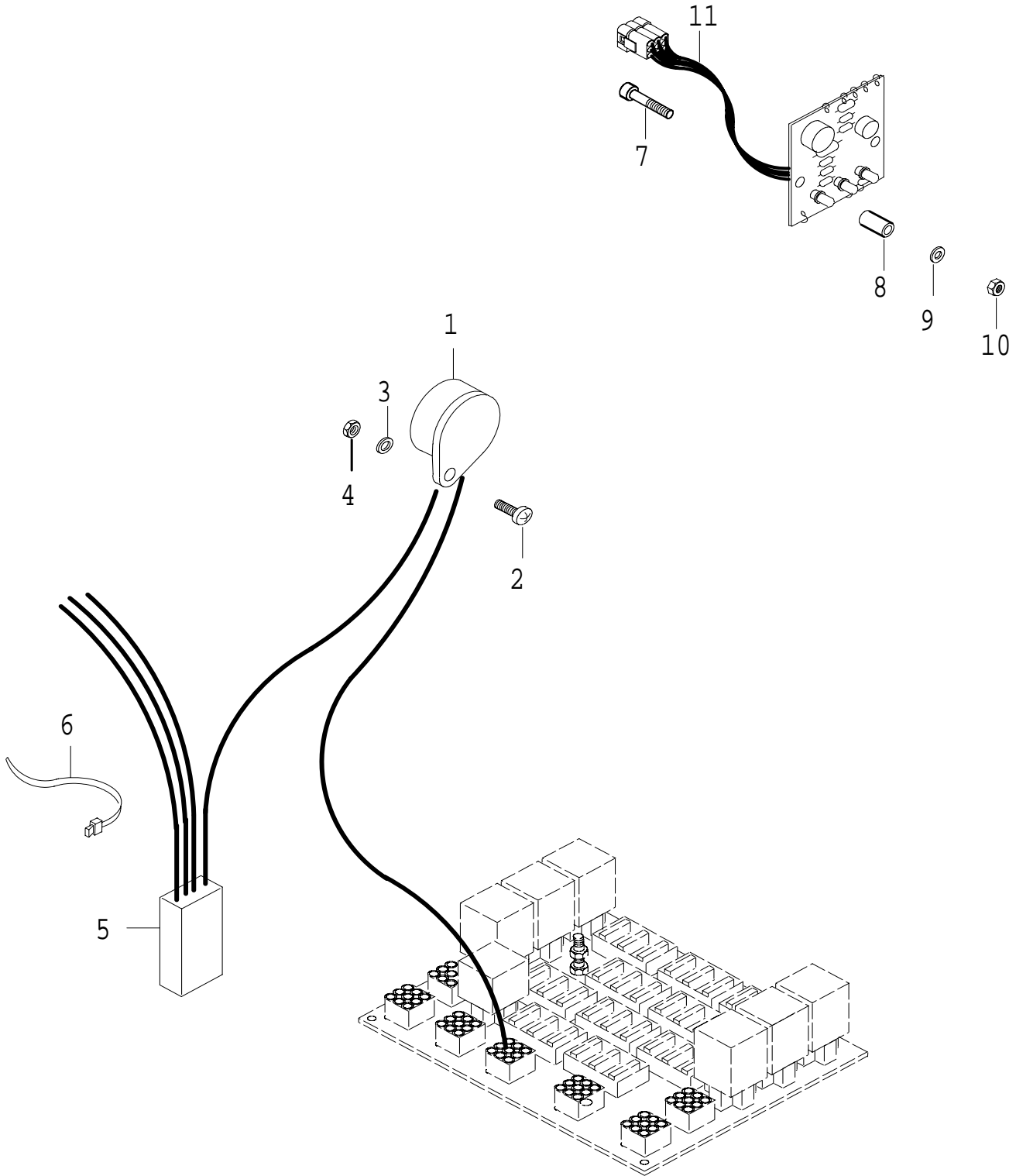


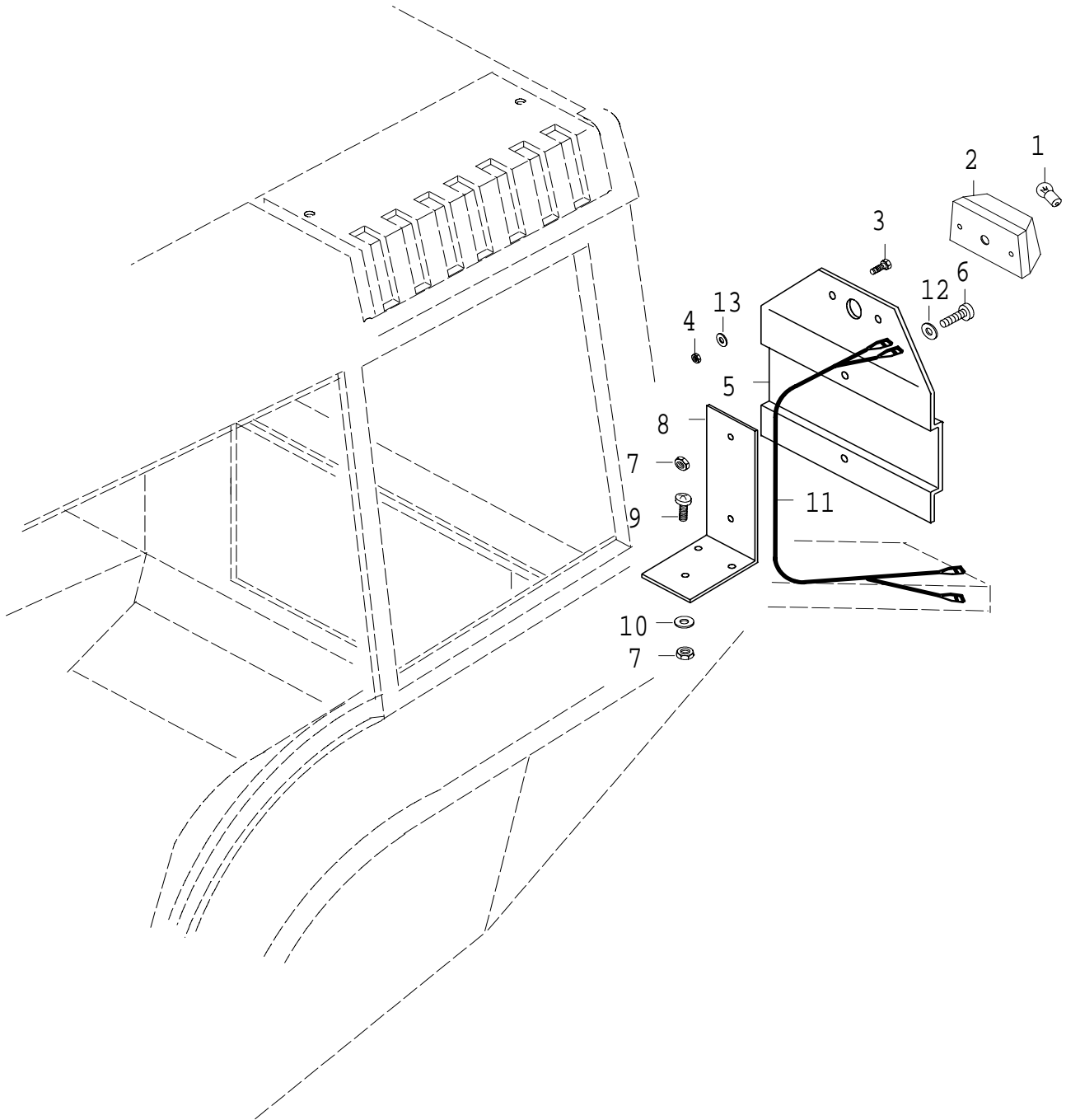




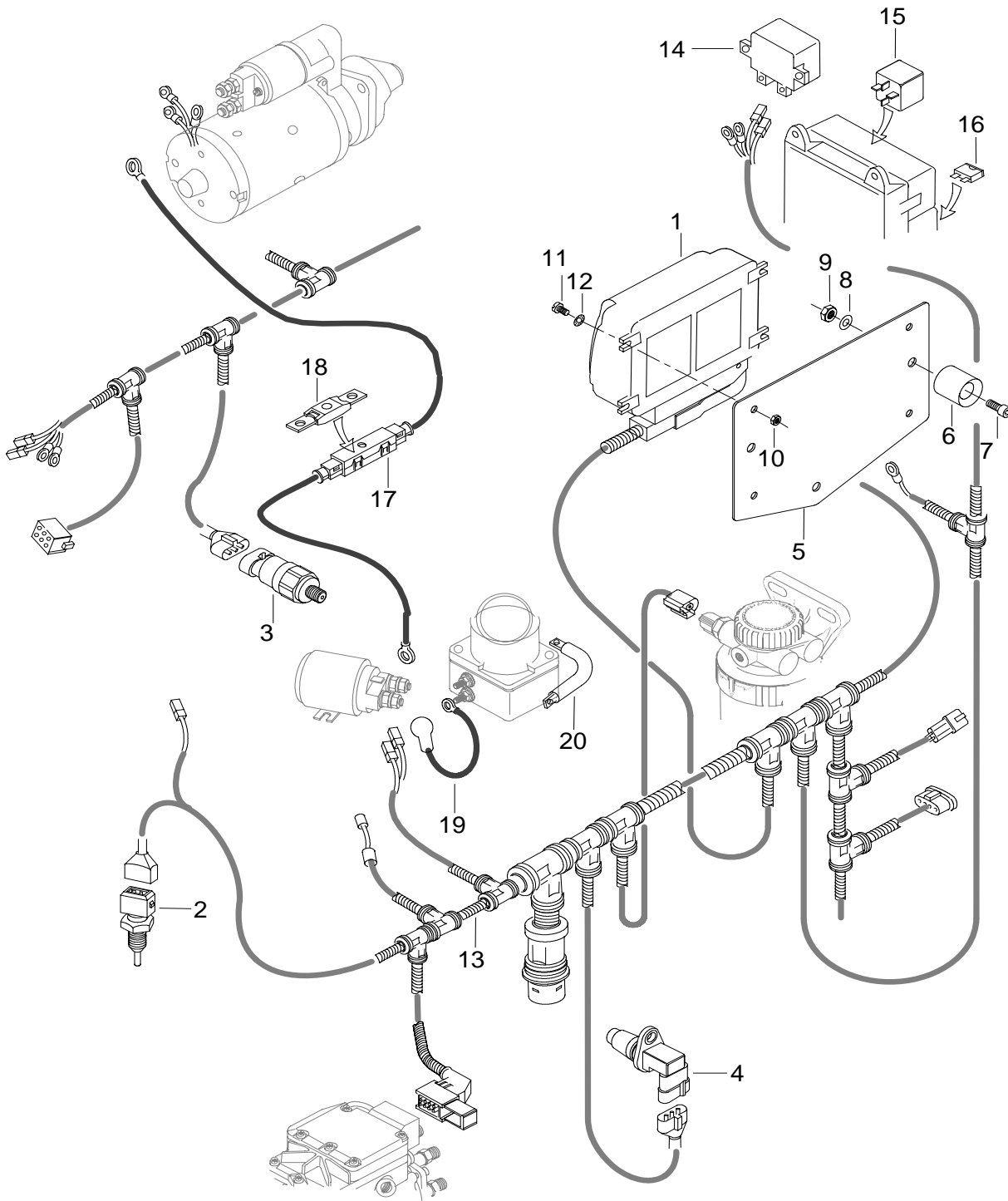


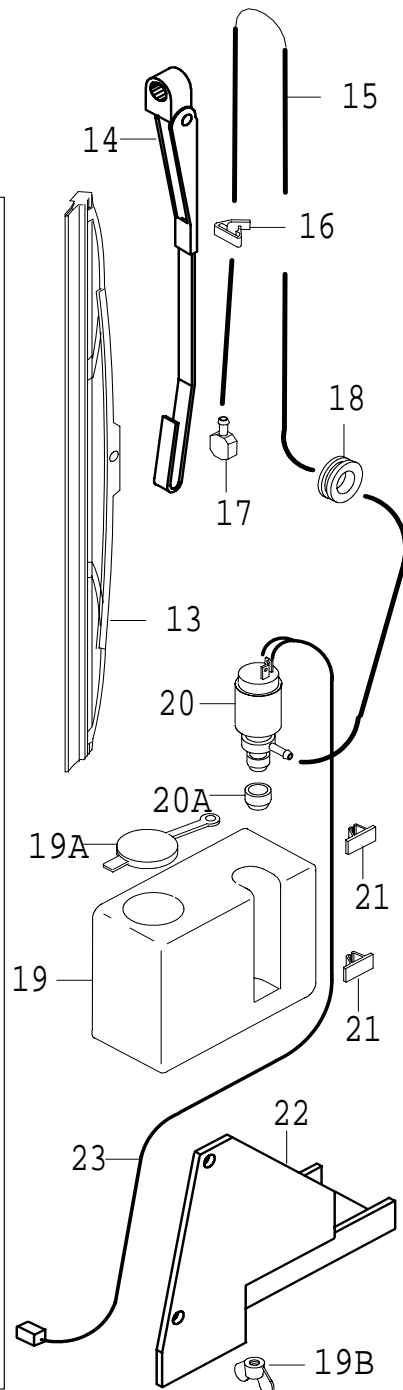
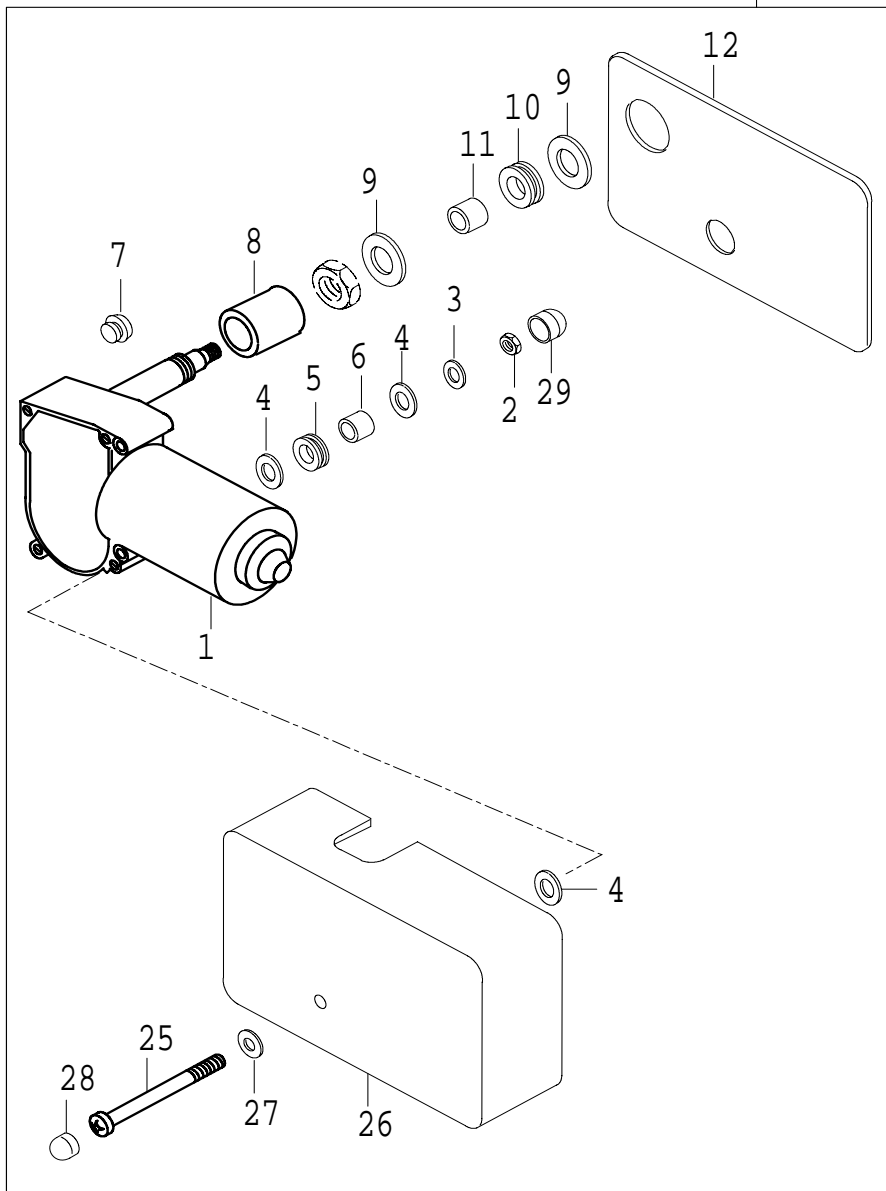
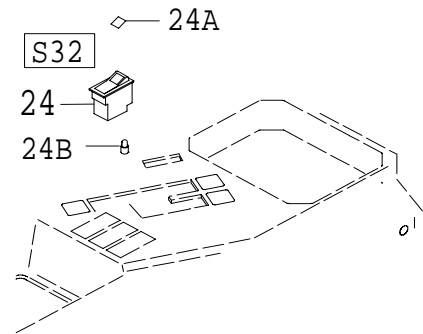
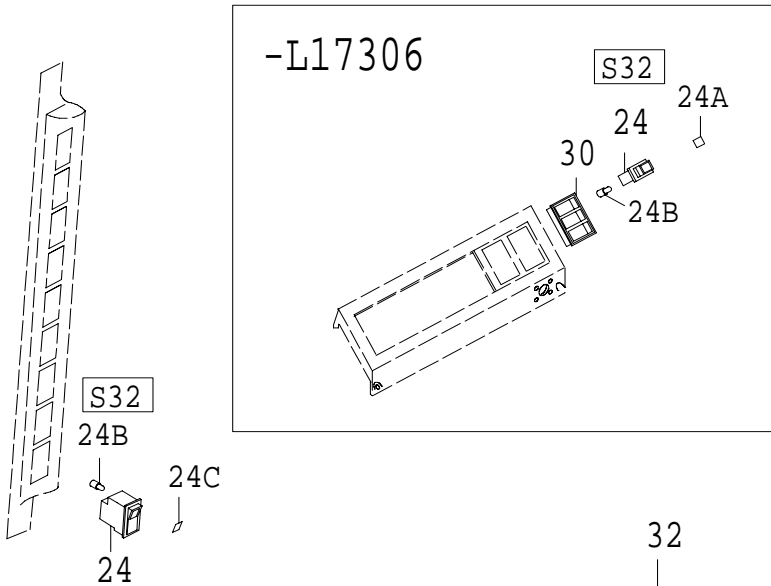


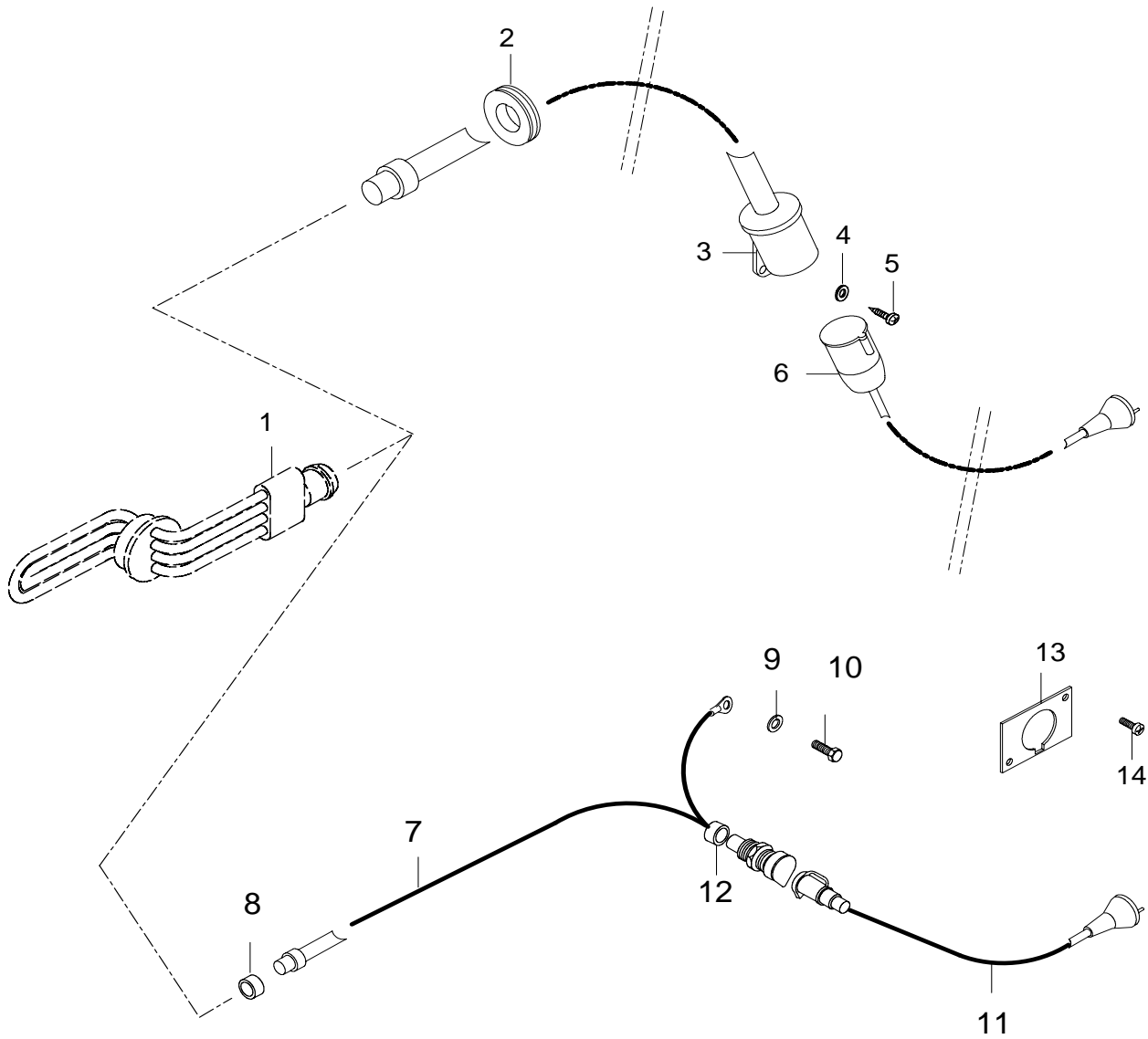


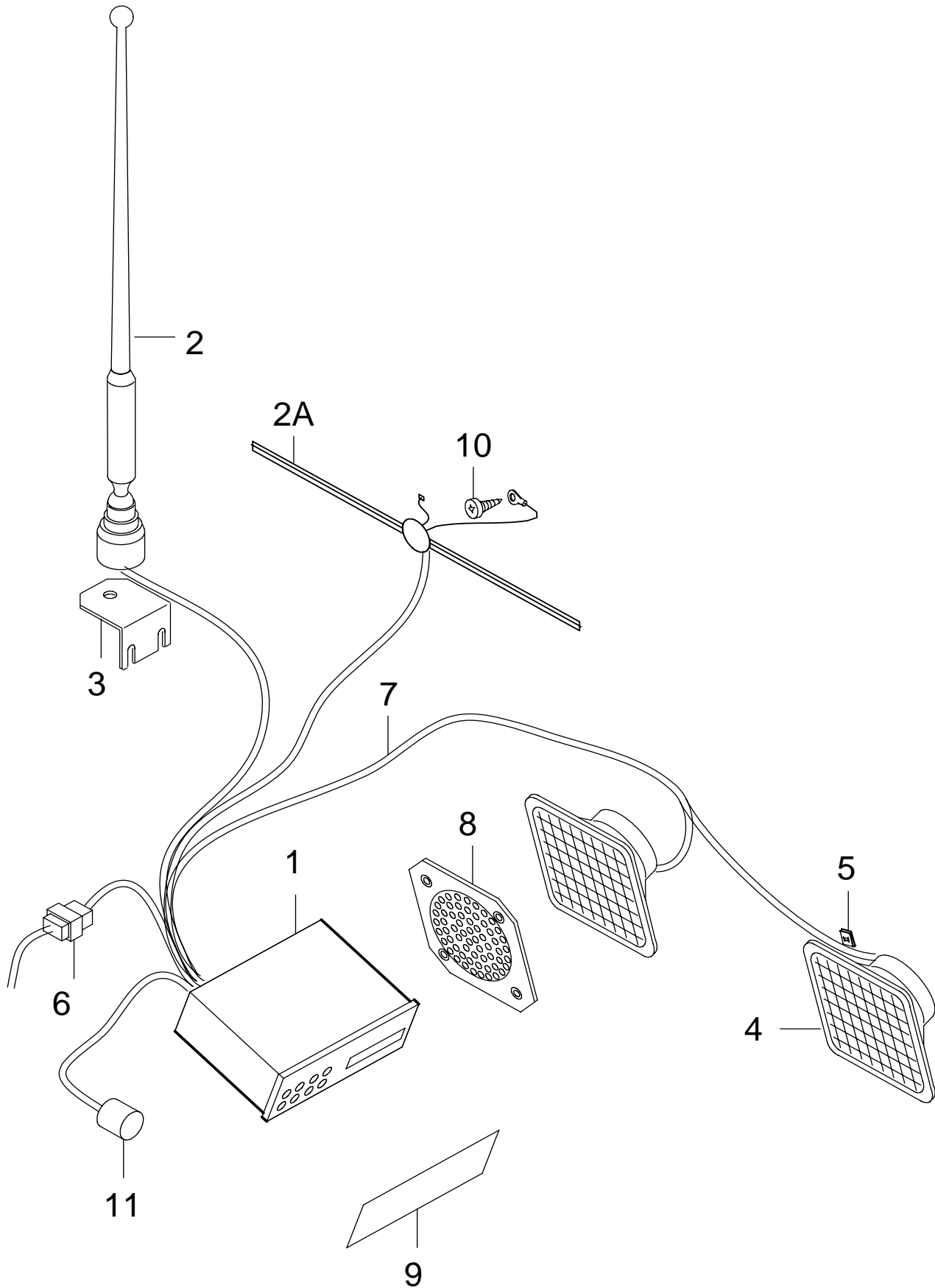


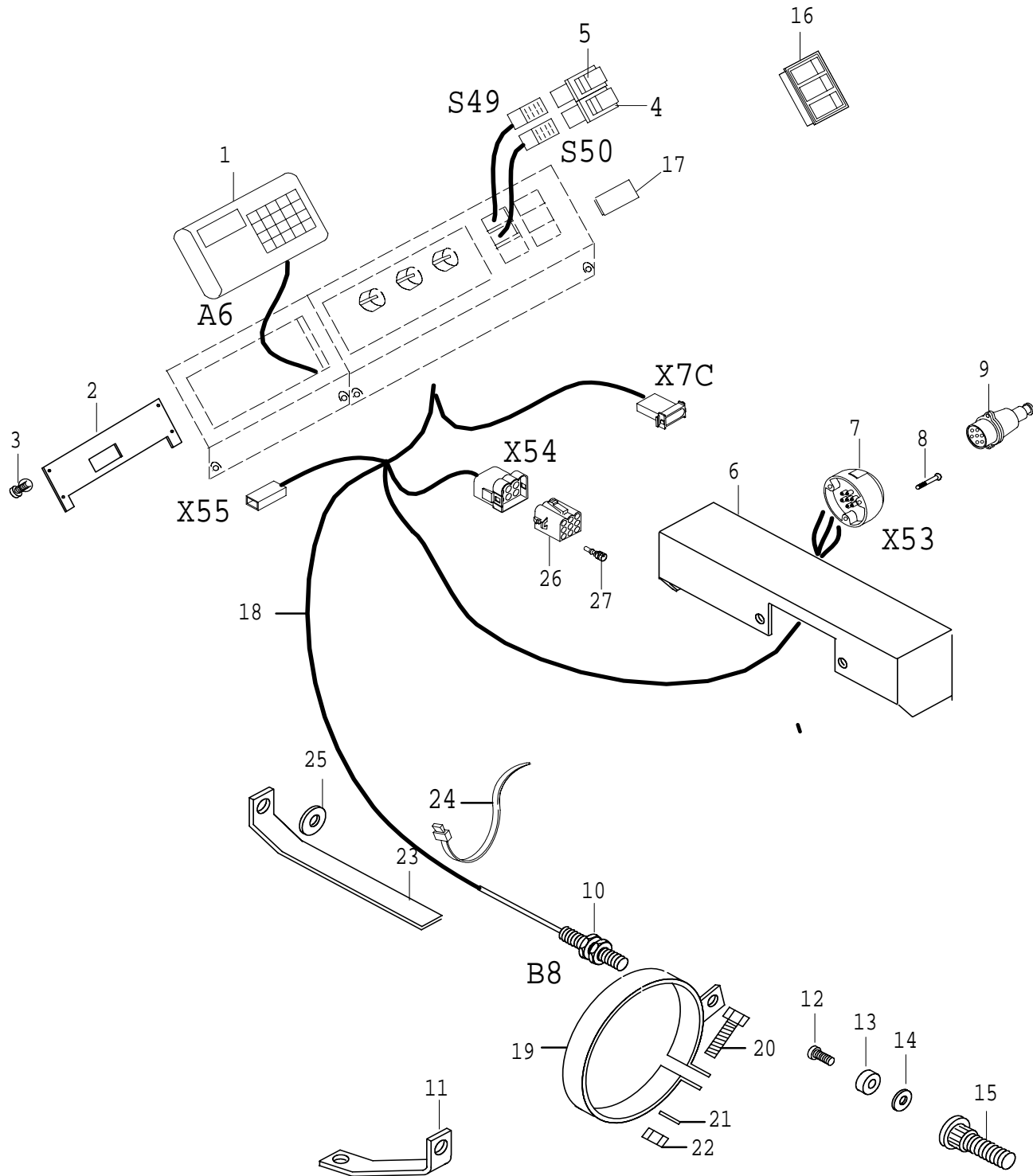
6400 N10362-(M)





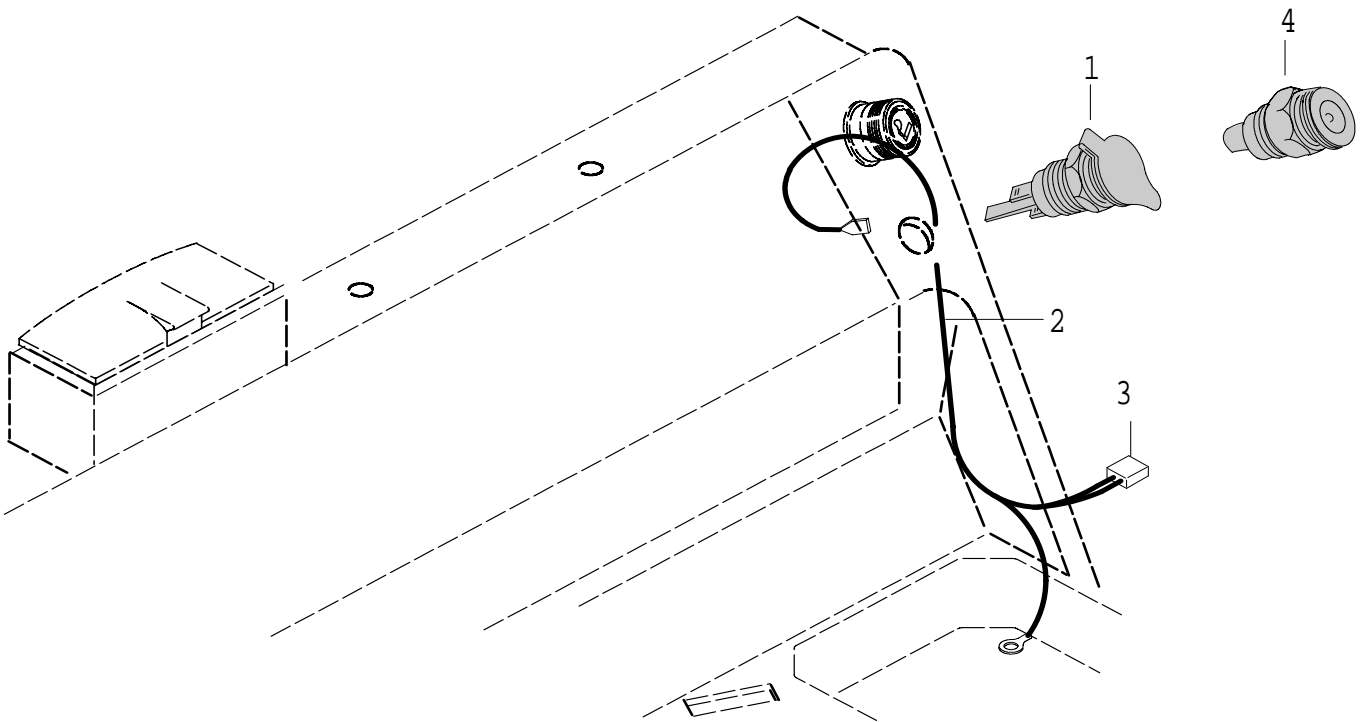


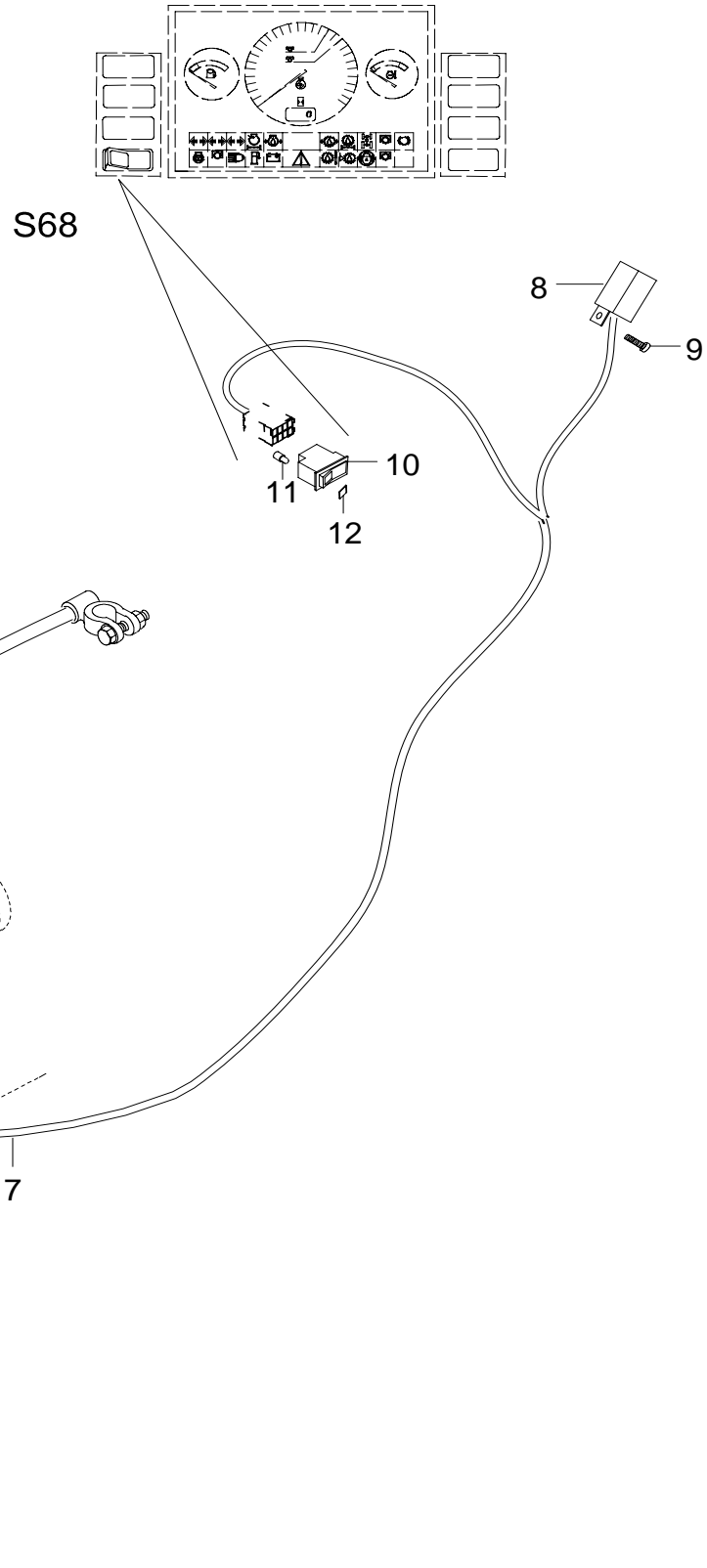


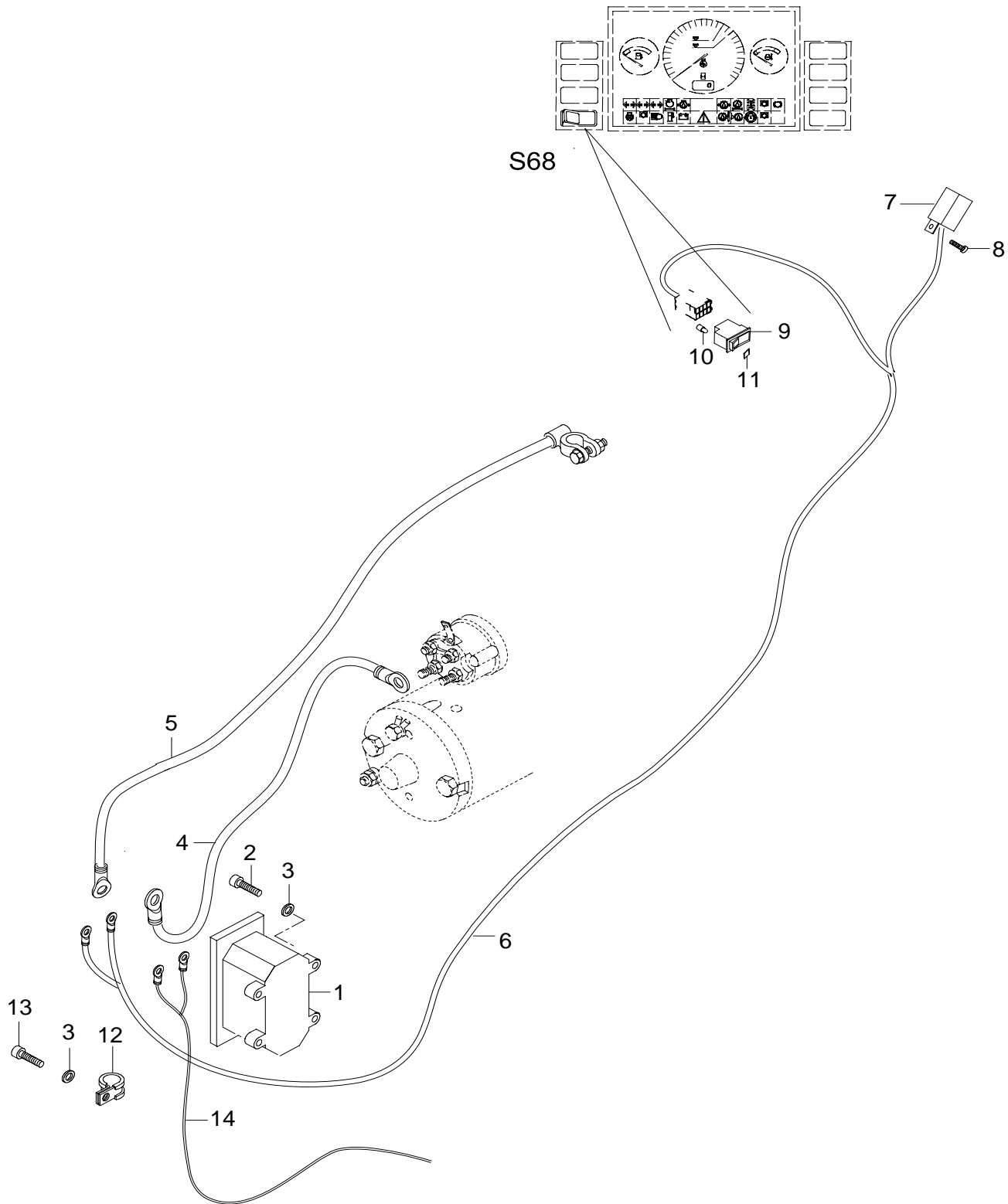


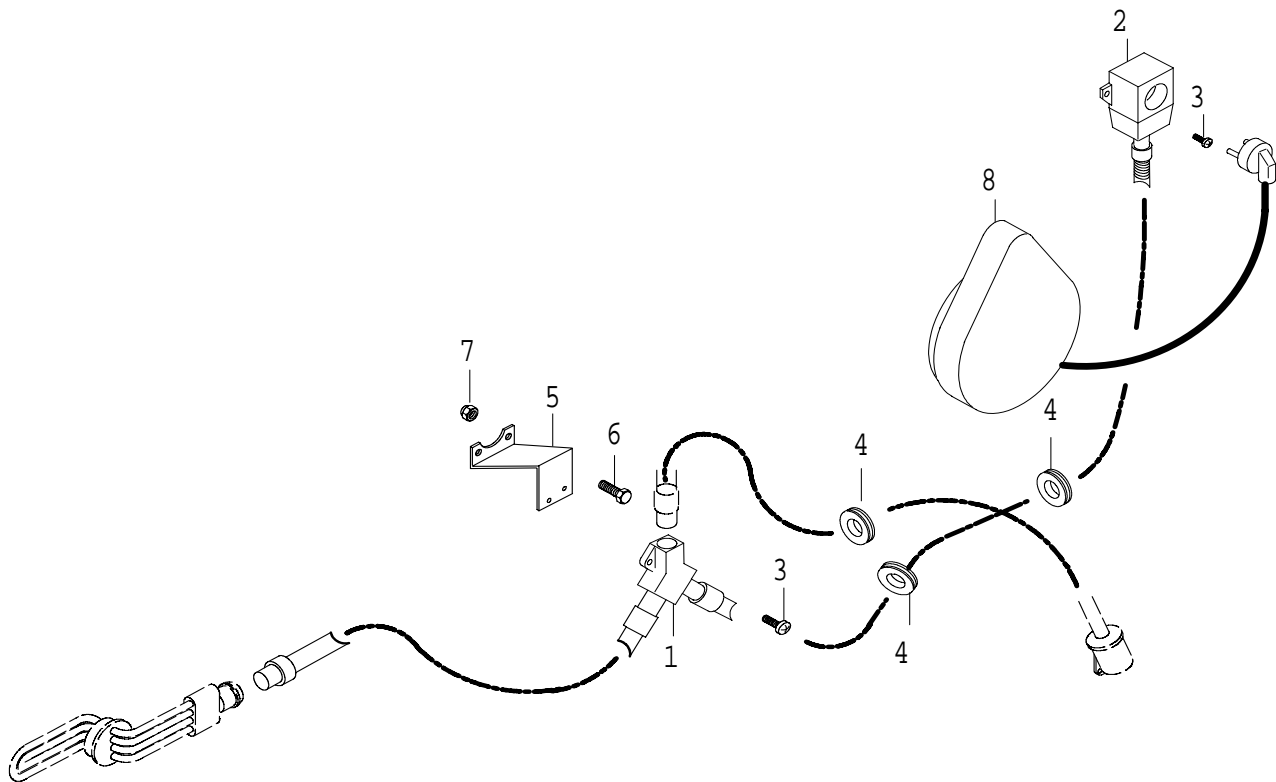
PISTORASIA
(LISÄVARUSTE)STICKDOSA (EXTRA
UTRUSTNING)PLUG SOCKET (OPTIONAL STECKDOSE
EQUIPMENT)
(EXTRAZUBEHÖR)PRISE (EQUIPEMENT
OPTIONNEL)

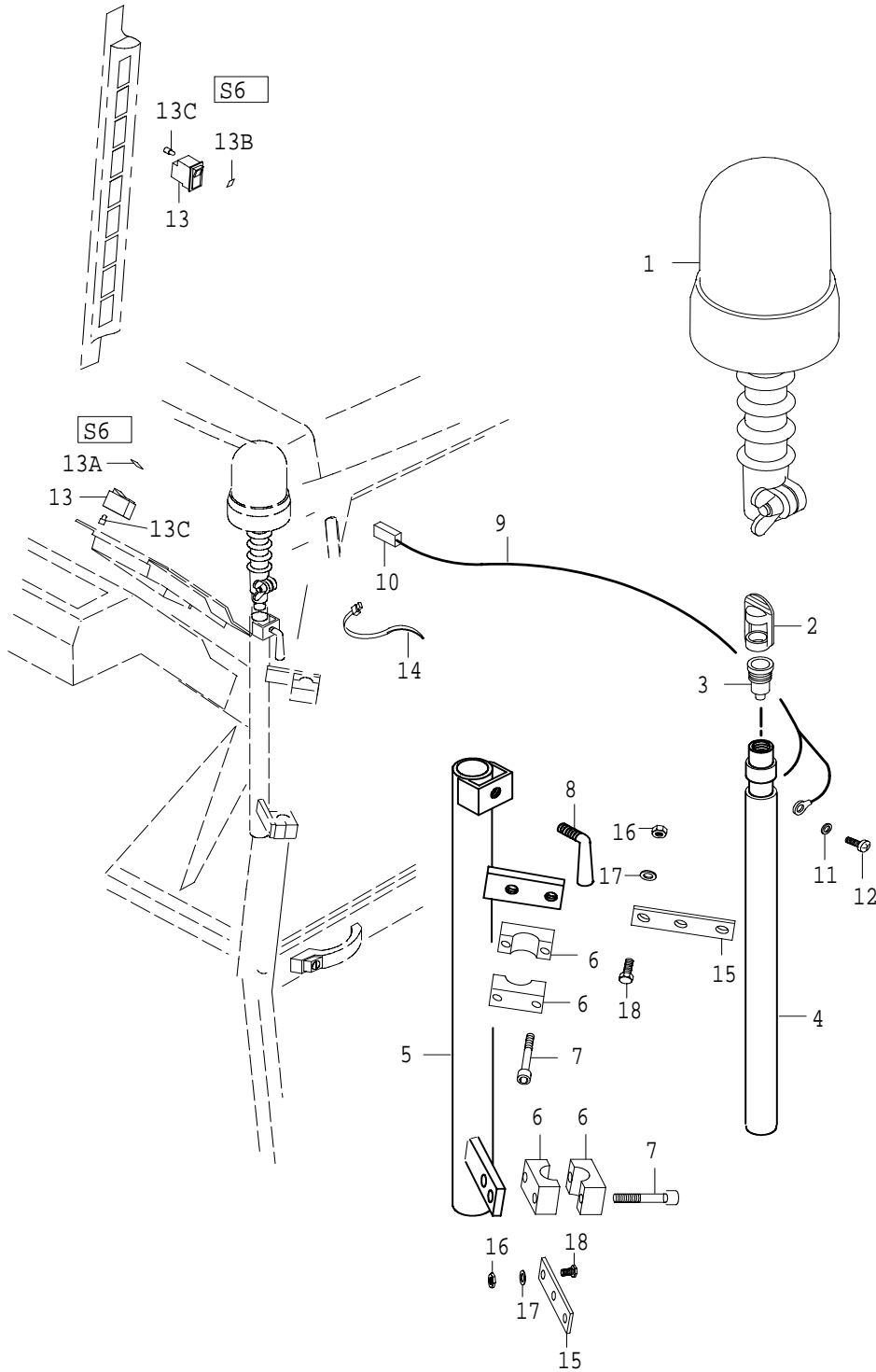
39-09

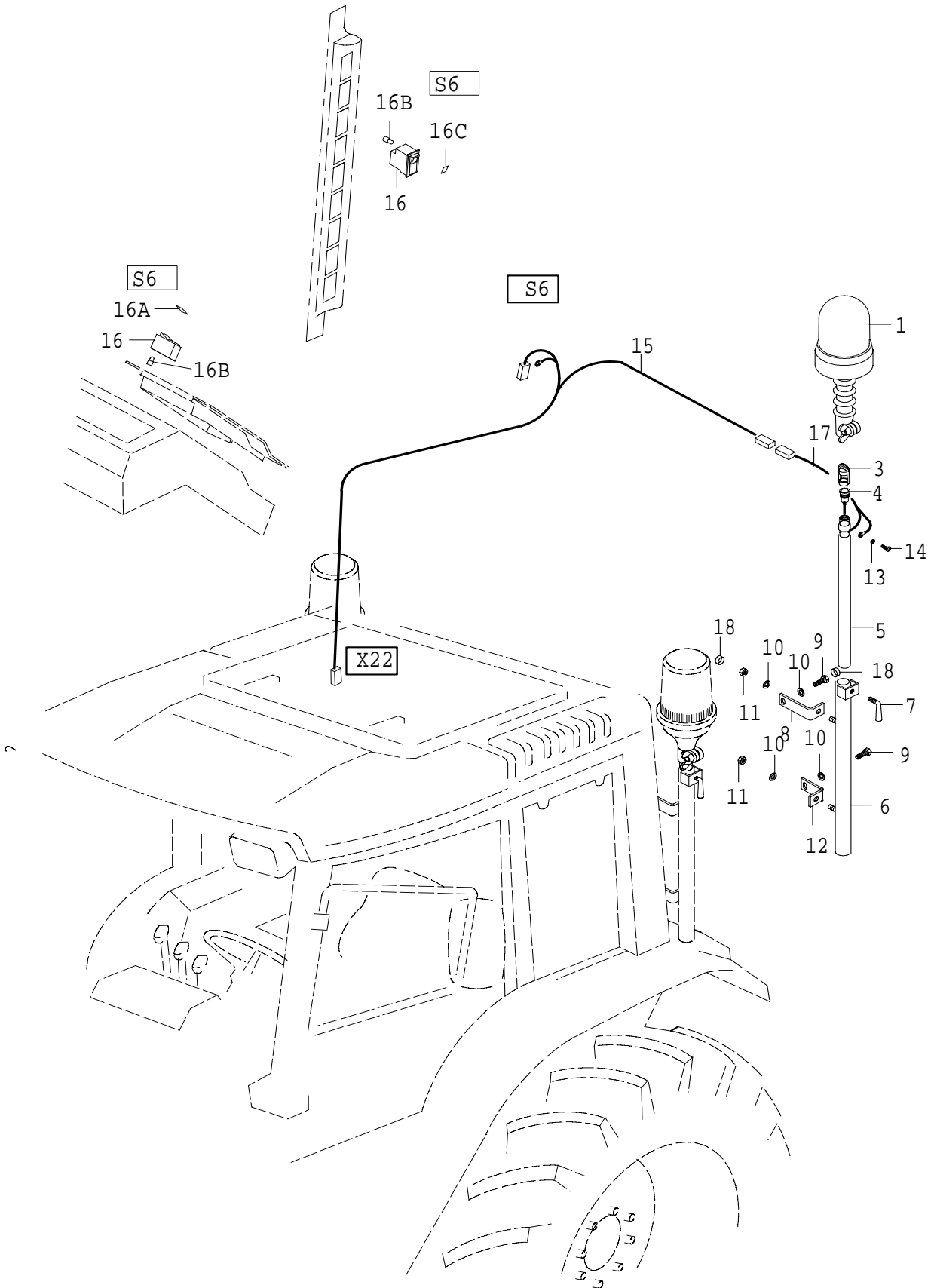
21.9.2005
6200, 6300, 6400

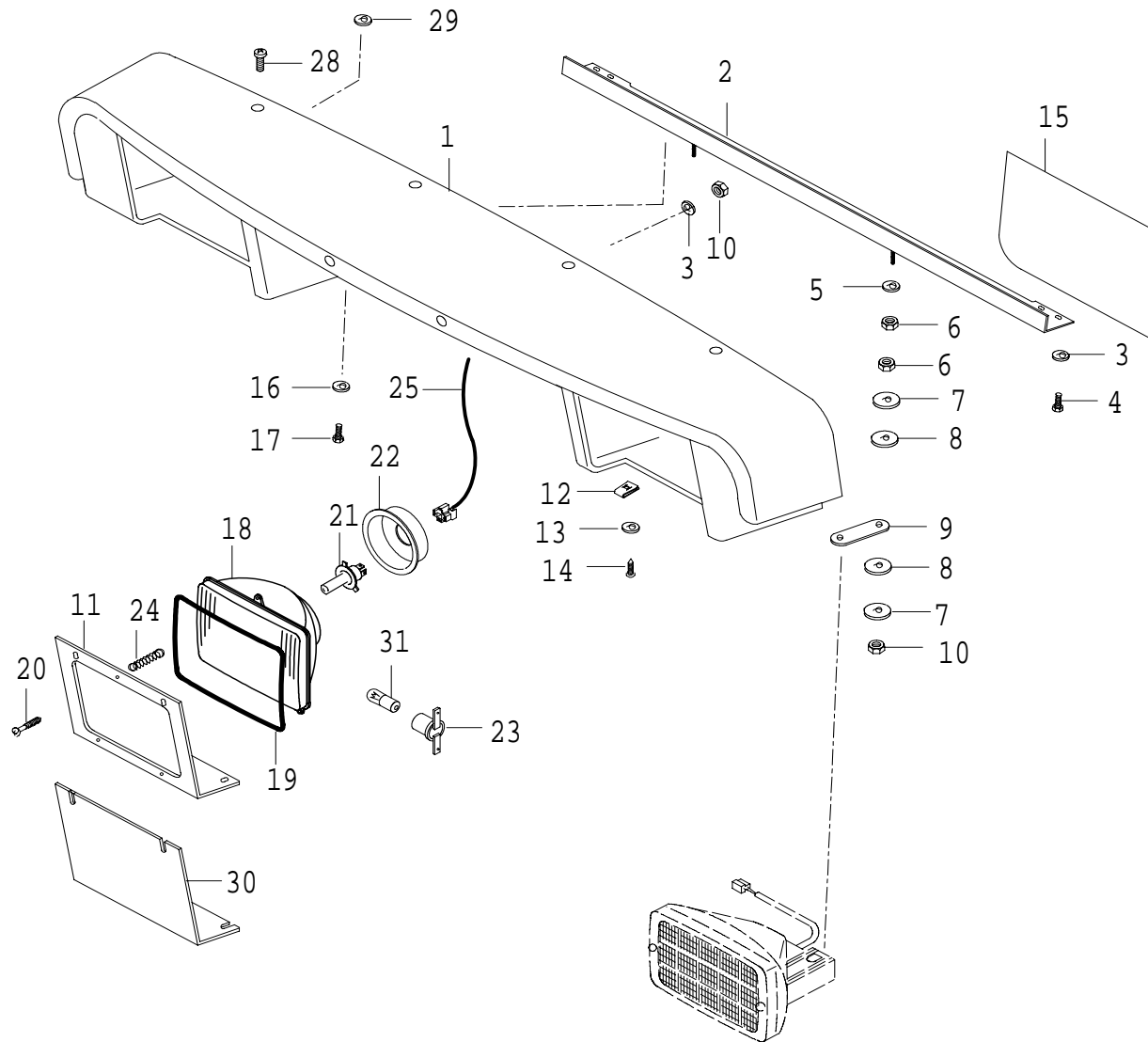
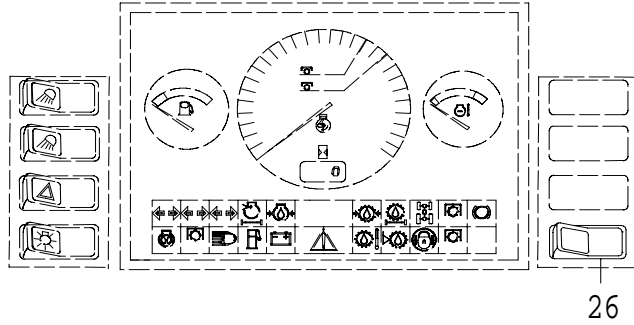


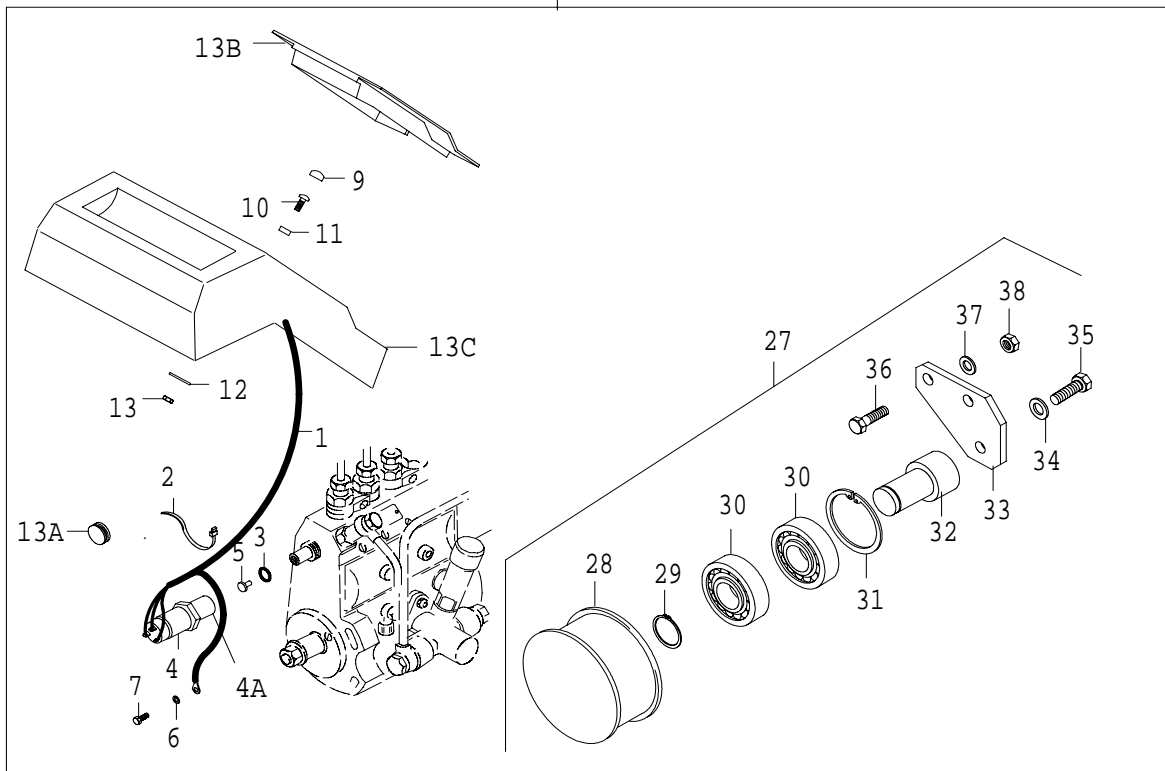
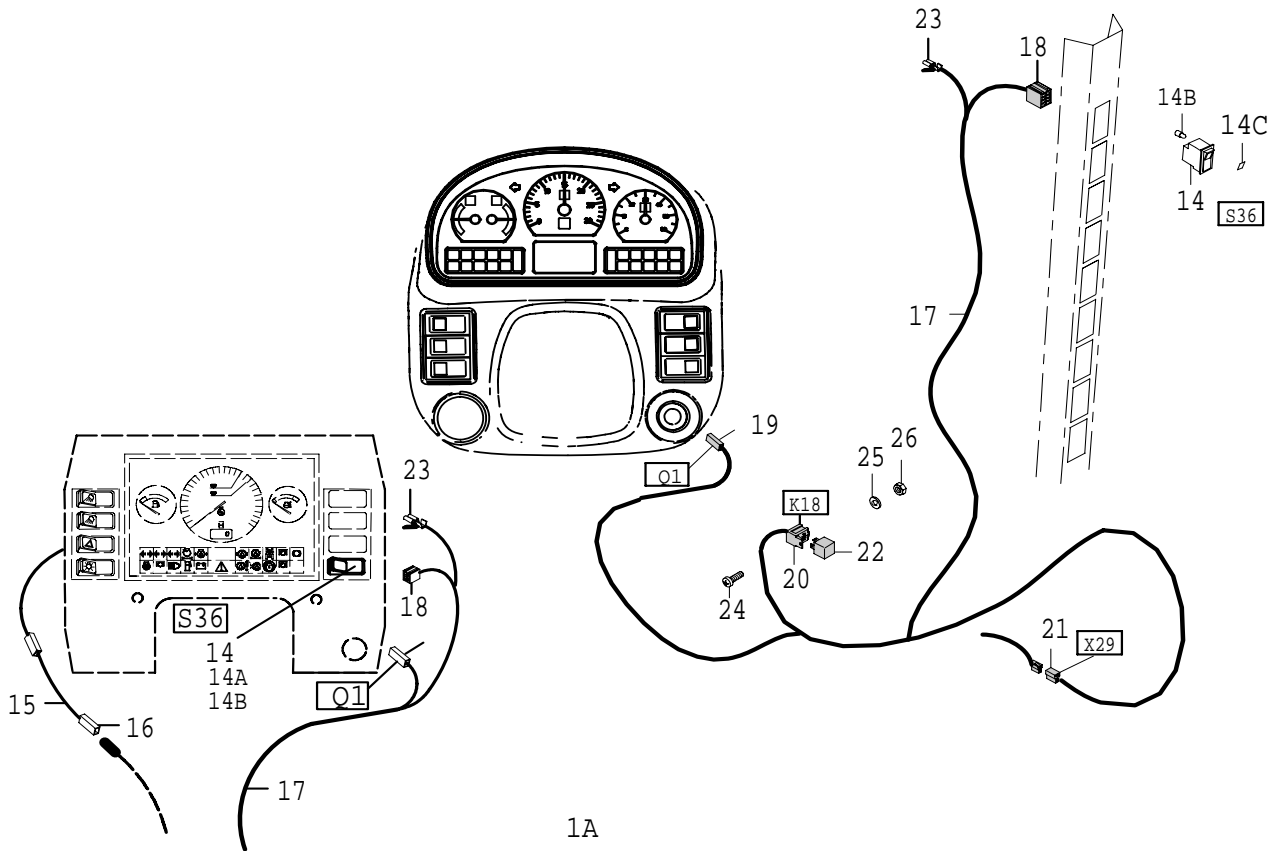


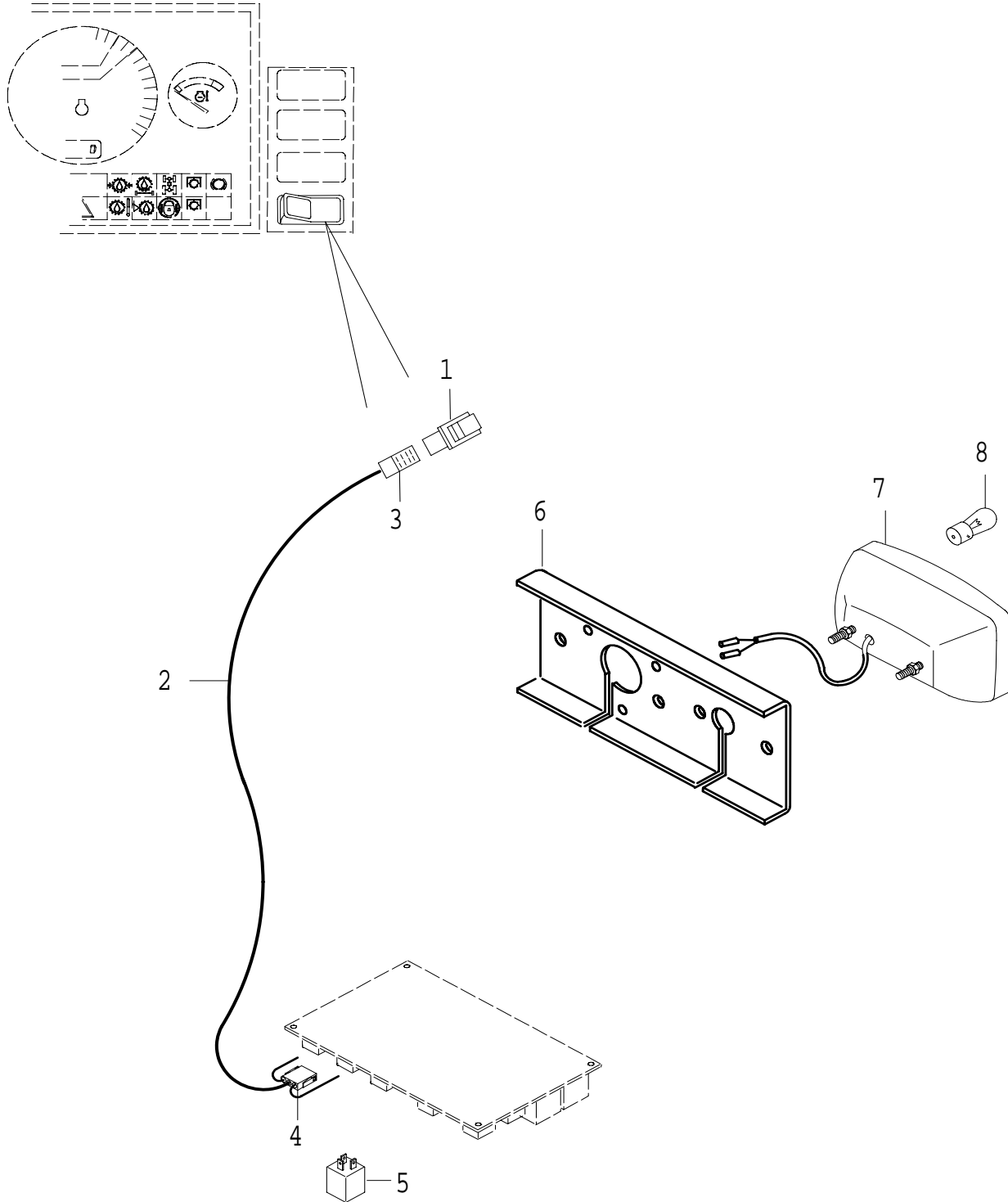


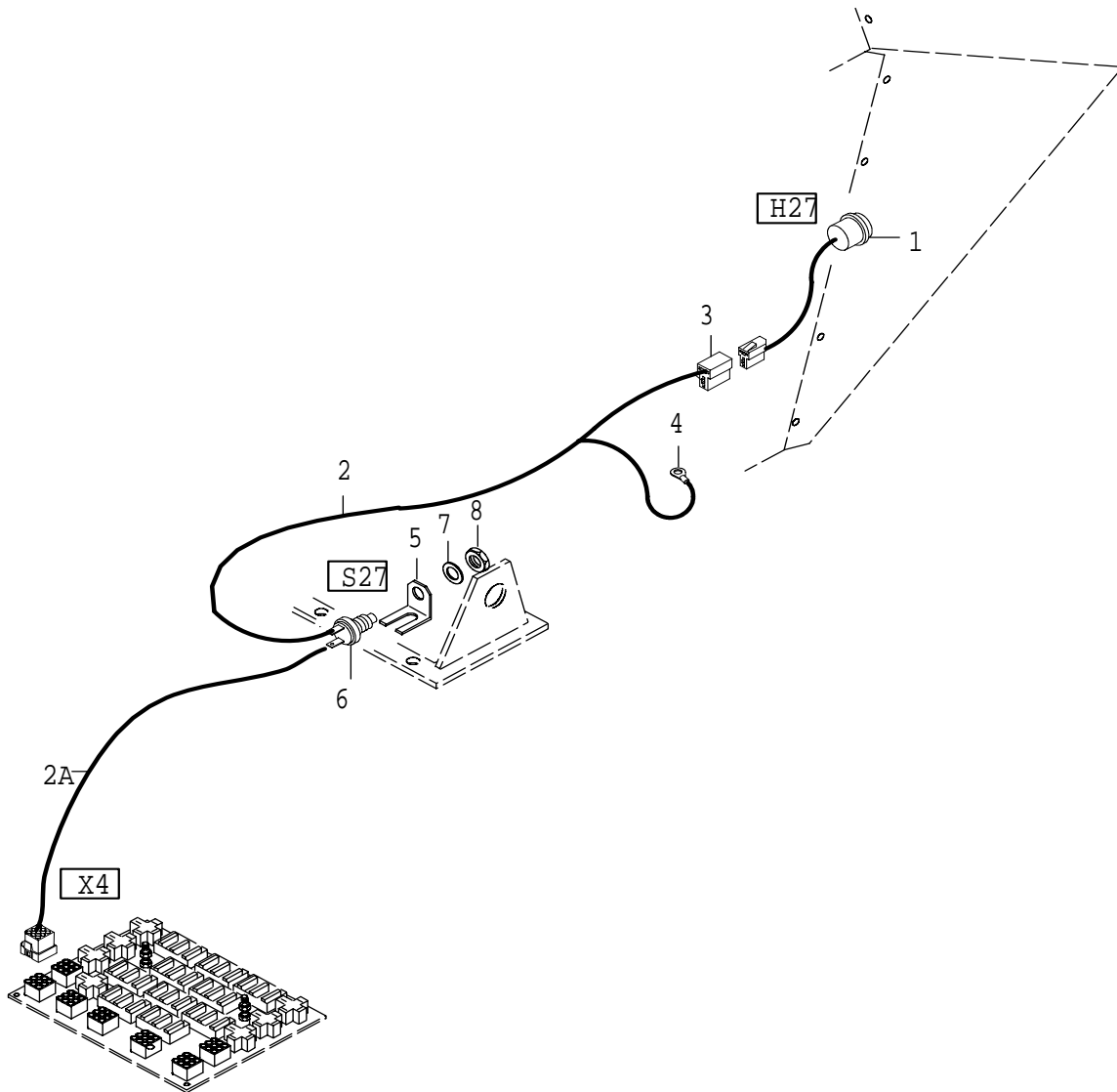


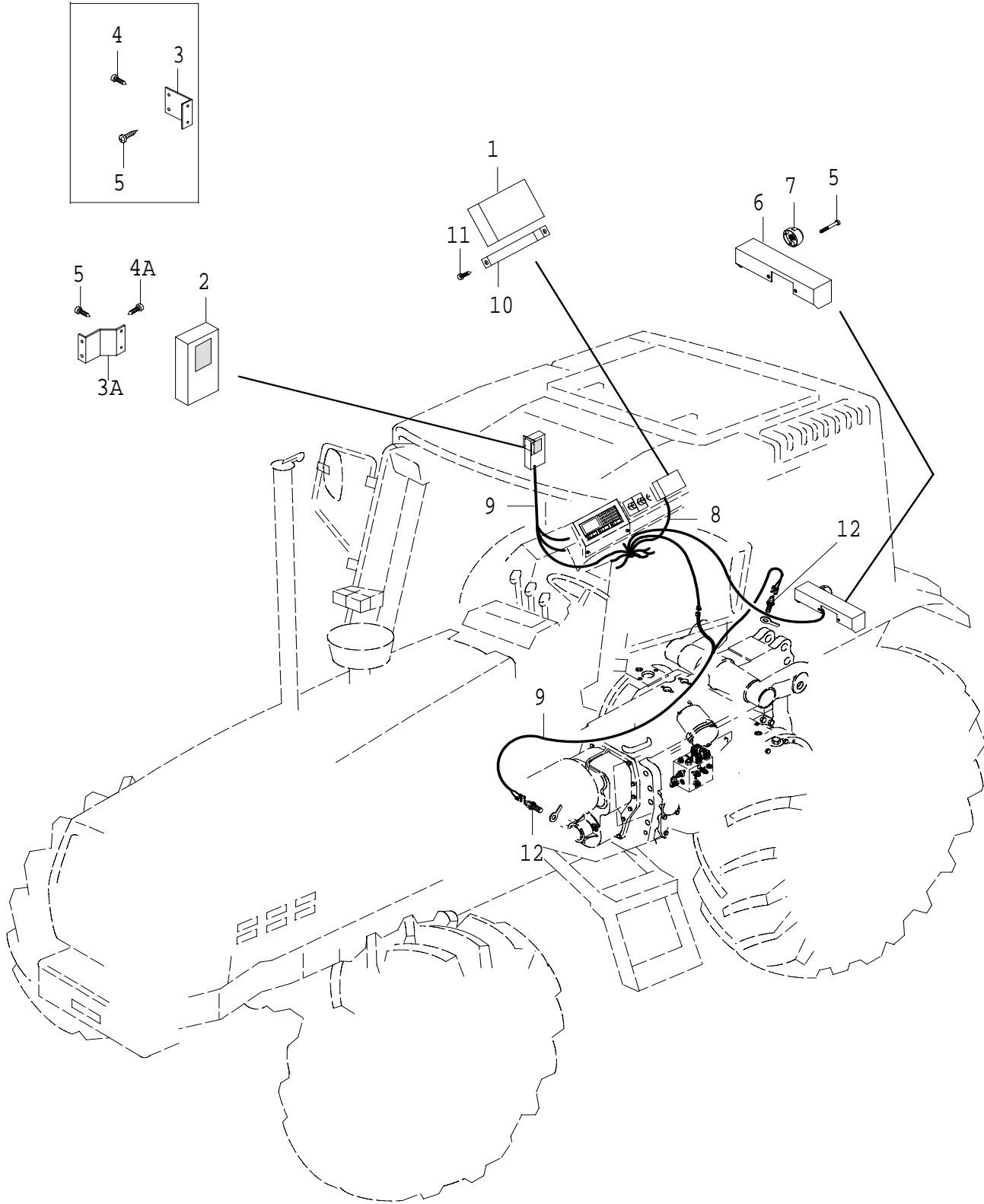


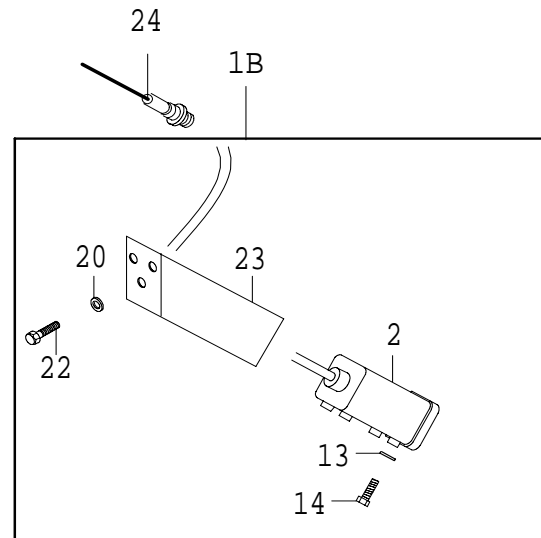
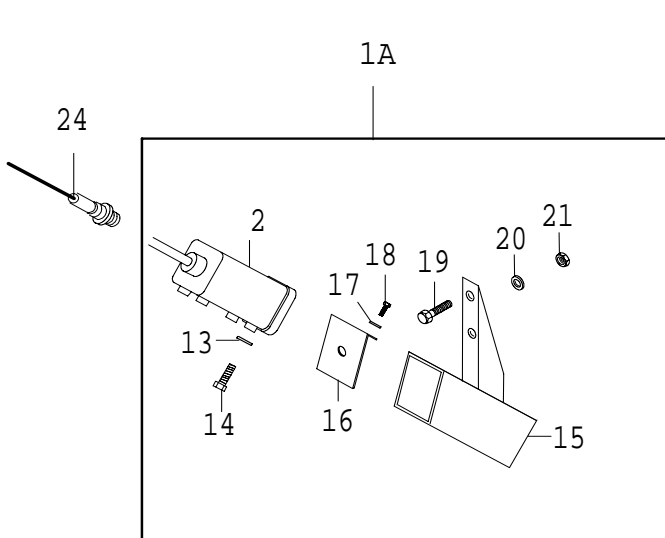
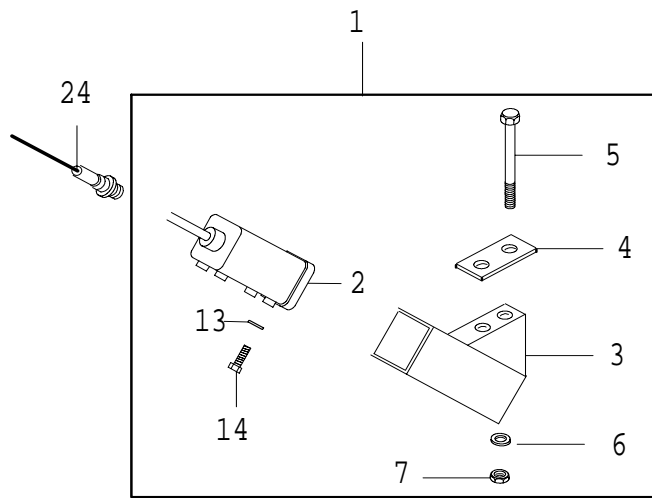
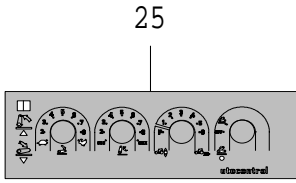




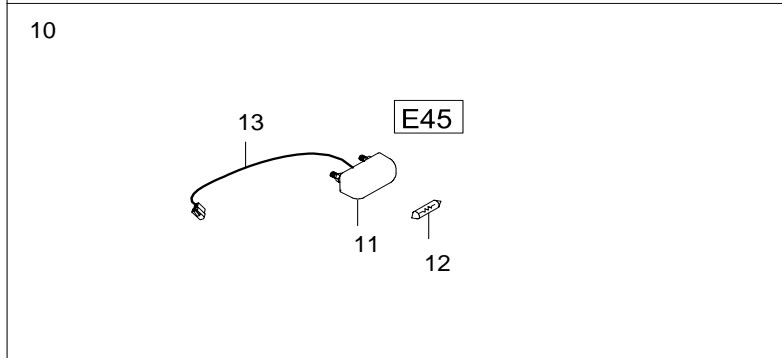
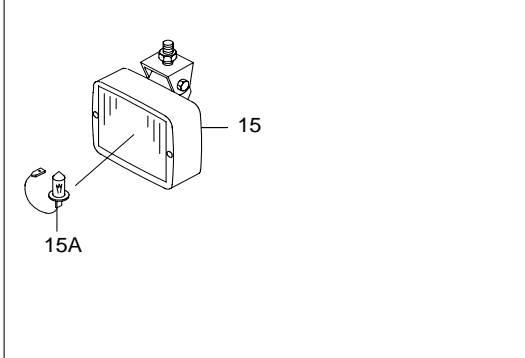
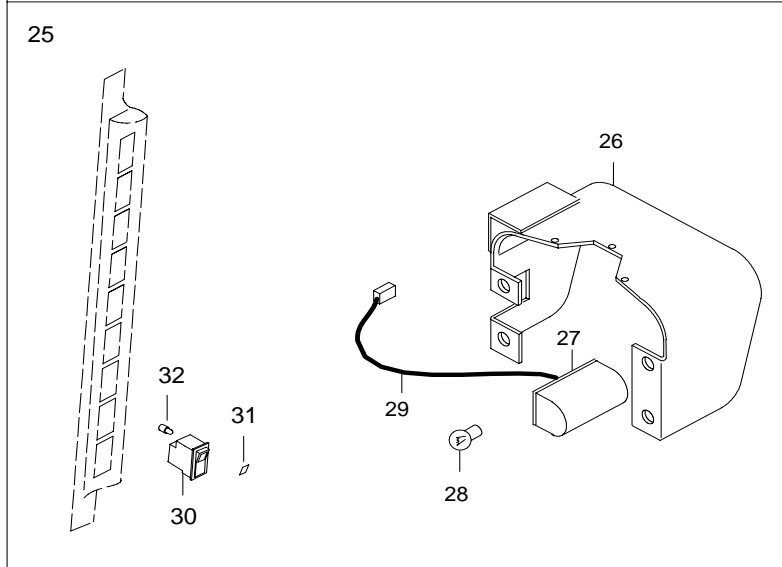
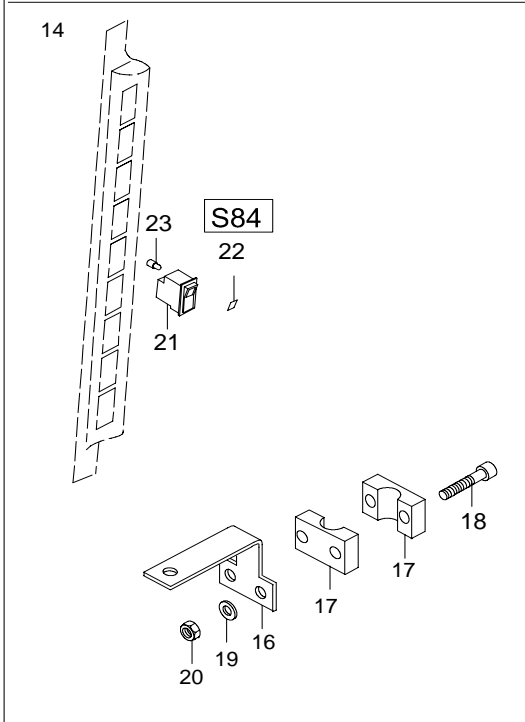
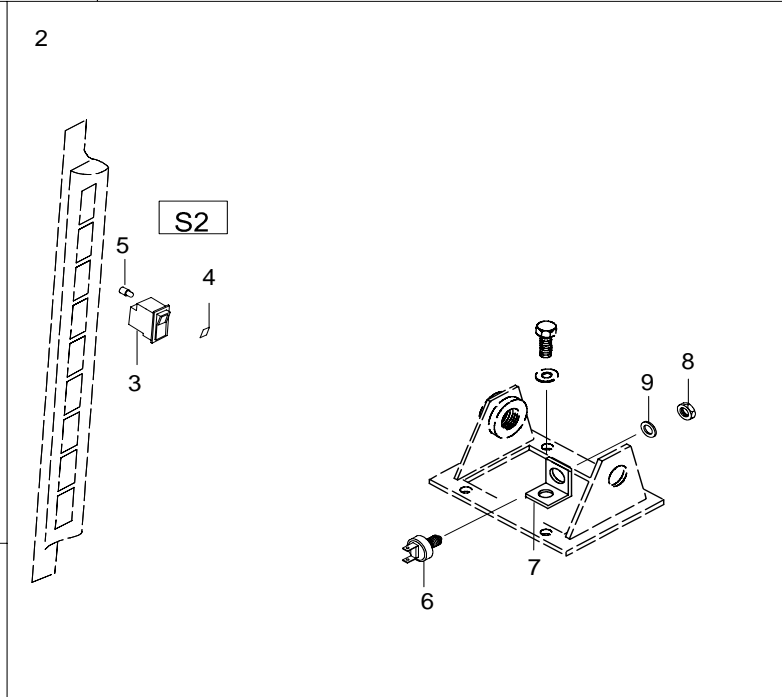
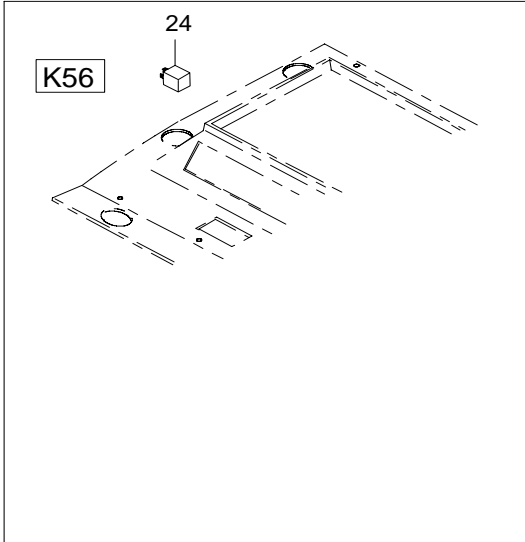








1



HANDS FREE -VARUSTUS
MATKAPUHELIMEEN
(LISÄVARUSTE)

HANDS FREE
UTRUSTNING TILL
TELEFON (EXTRA
UTRUSTNING)

HANDS FREE EQUIPMENT
FOR MOBILE PHONE
(OPTIONAL EQUIPMENT)

HANDS FREE ANLAGE
FÜR MOBILTELEFON
(EXTRAZUBEHÖR)

HANDS FREE
ACCESSOIRES,
RADIOTÉLÉPHONE
(EQUIPEMENT
OPTIONNEL)

39-53

21.9.2005
6200, 6300, 6400

