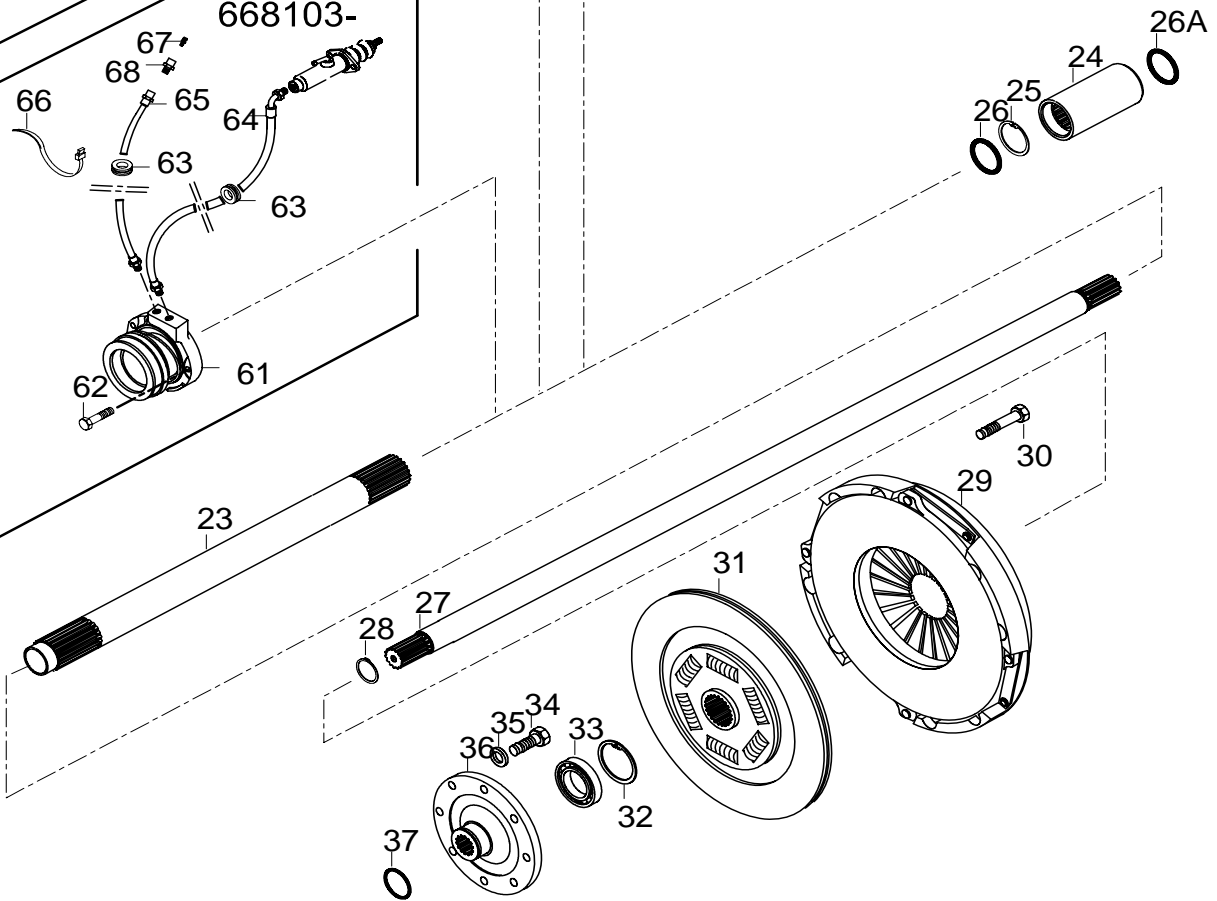
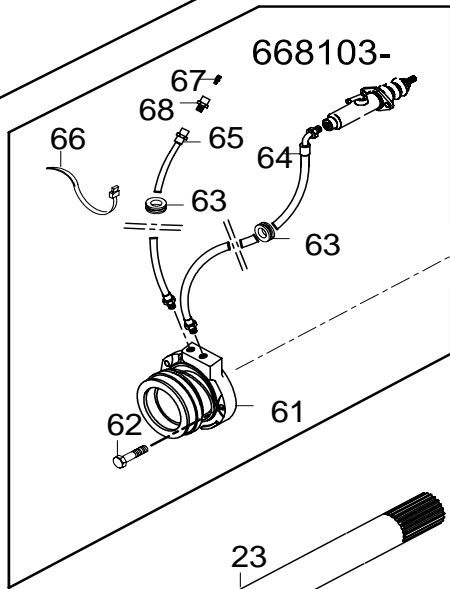
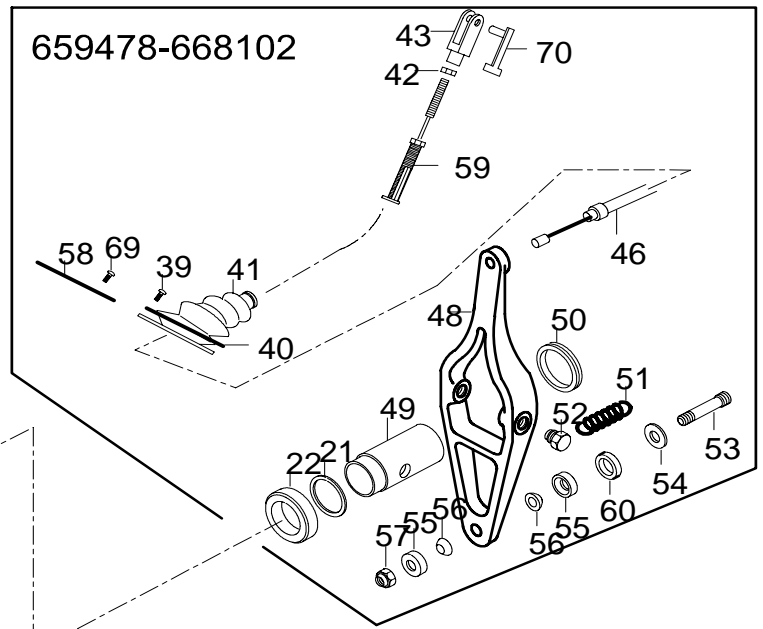
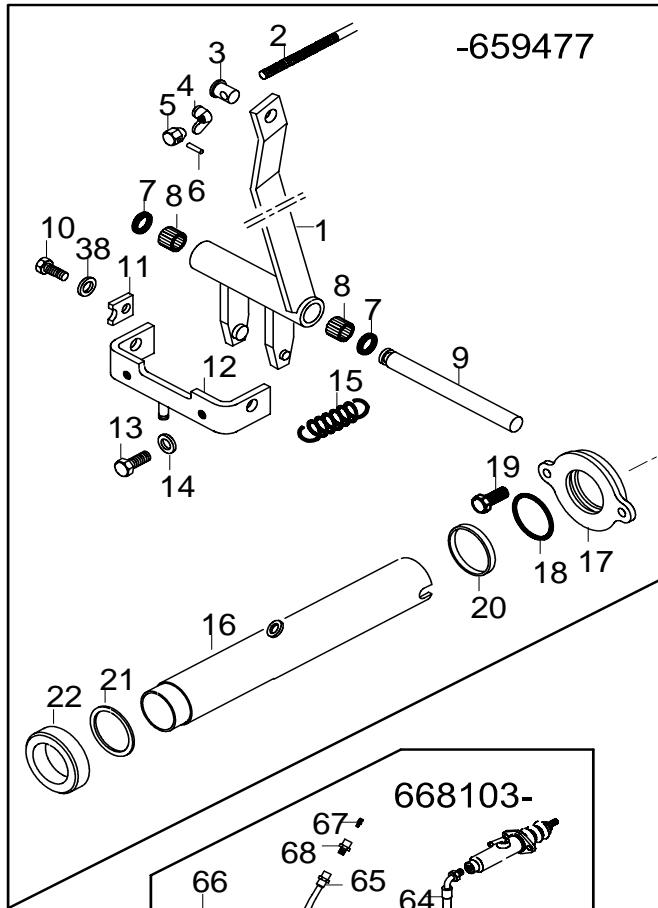
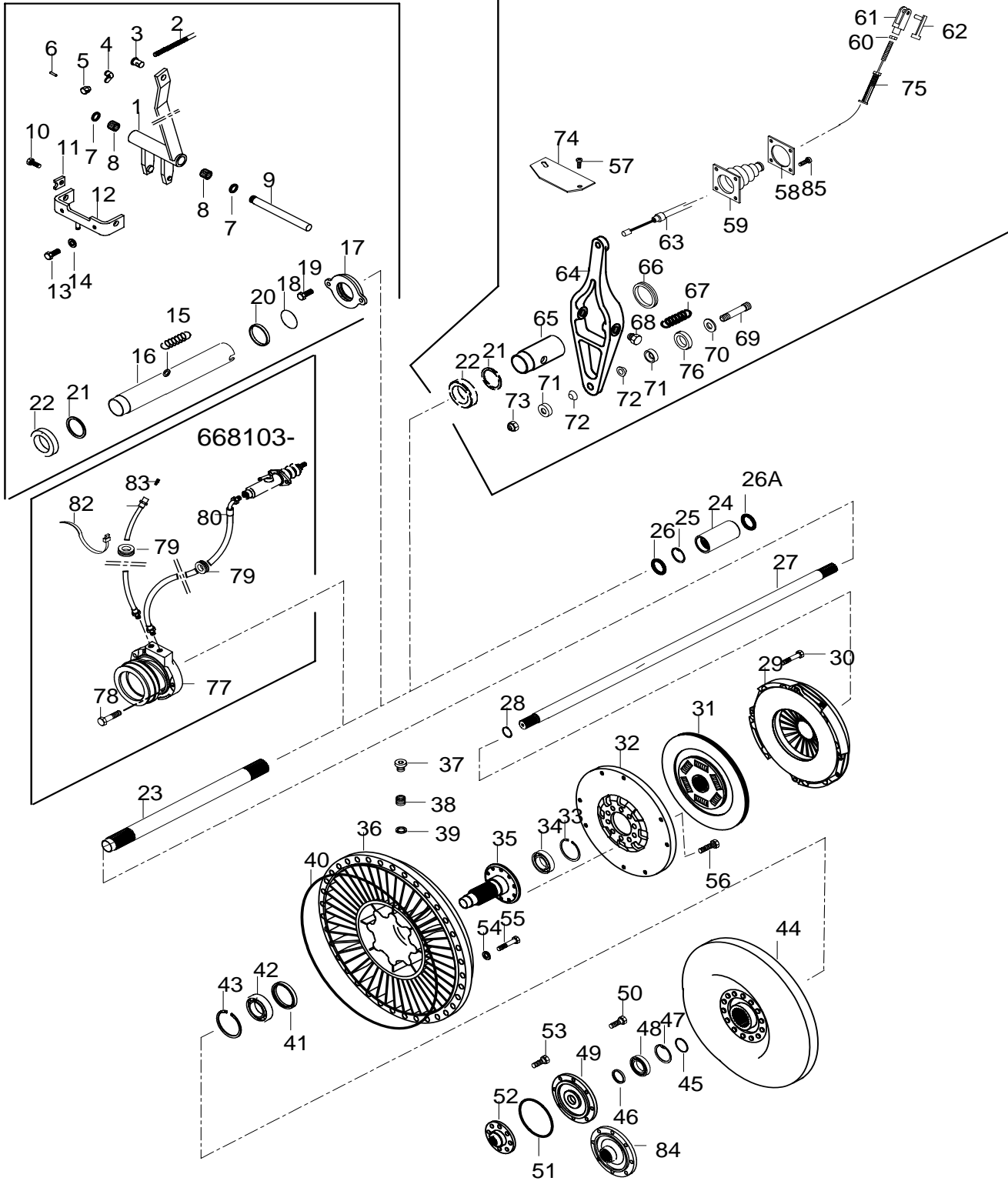
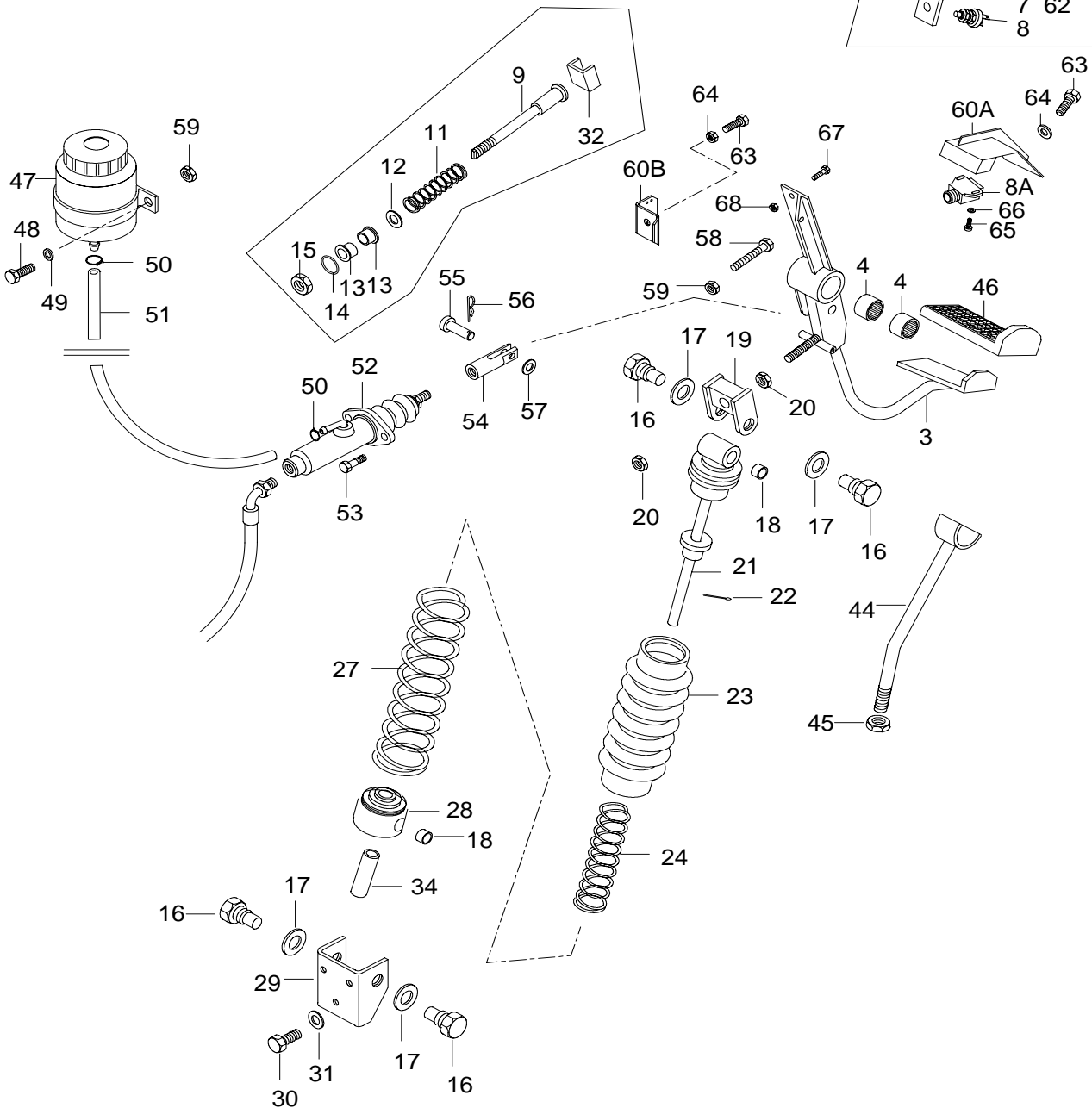
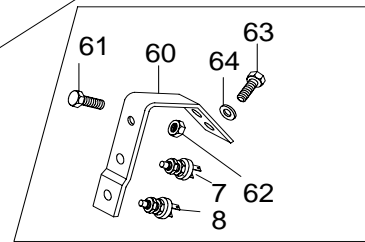
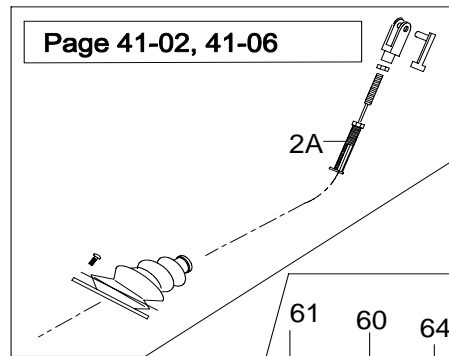
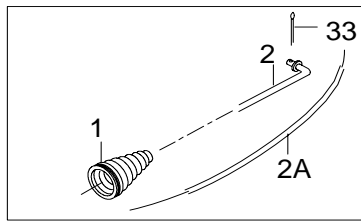
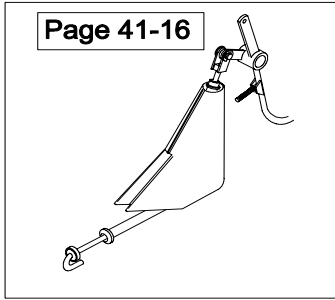


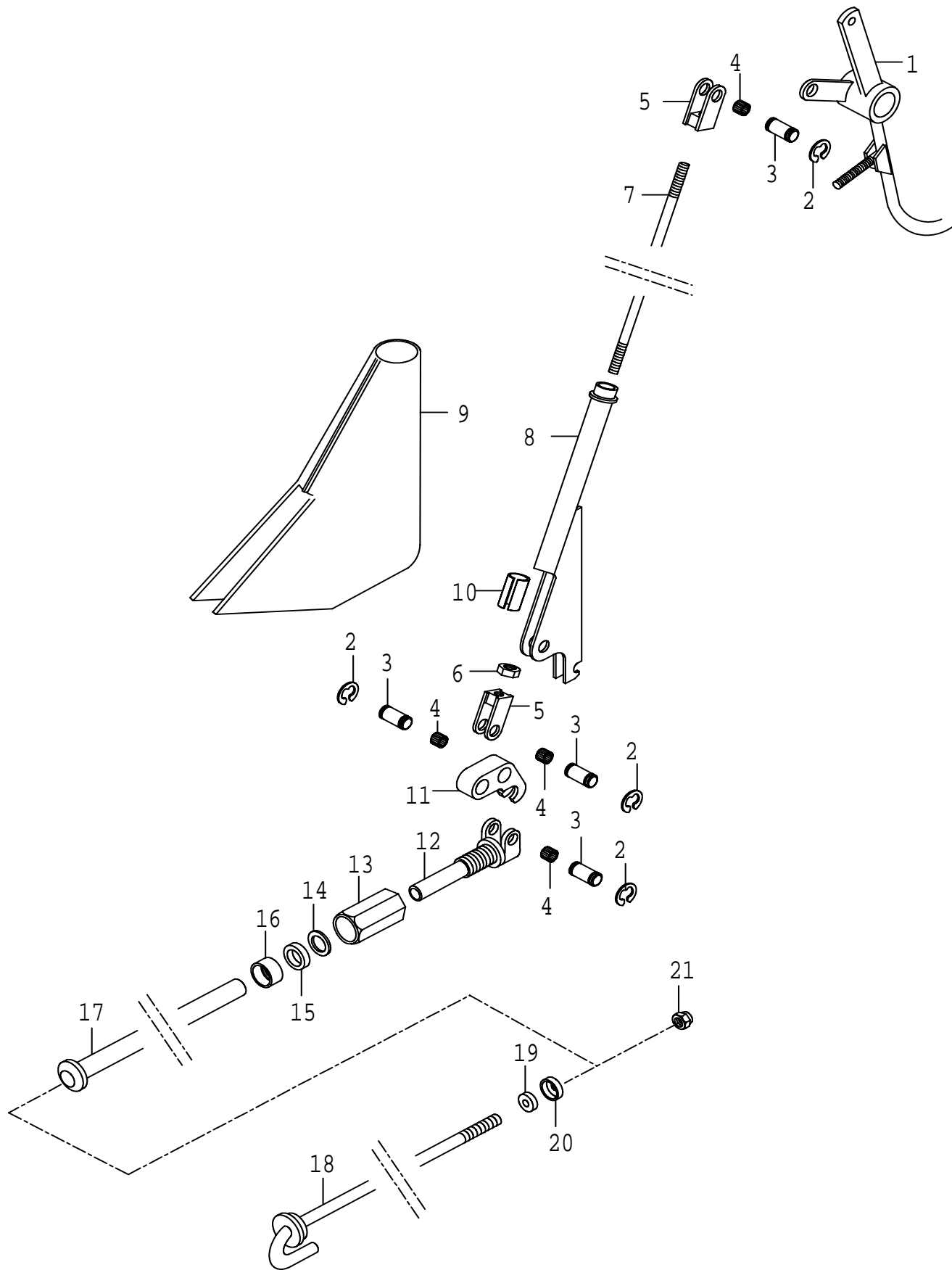
VOIMANSIIRTO	KRAFTÖVERFÖRING	POWER TRANSMISSION	KRAFTÜBERTRAGUNG	TRANSMISSION	40-01
					21.9.2005 6200, 6300, 6400

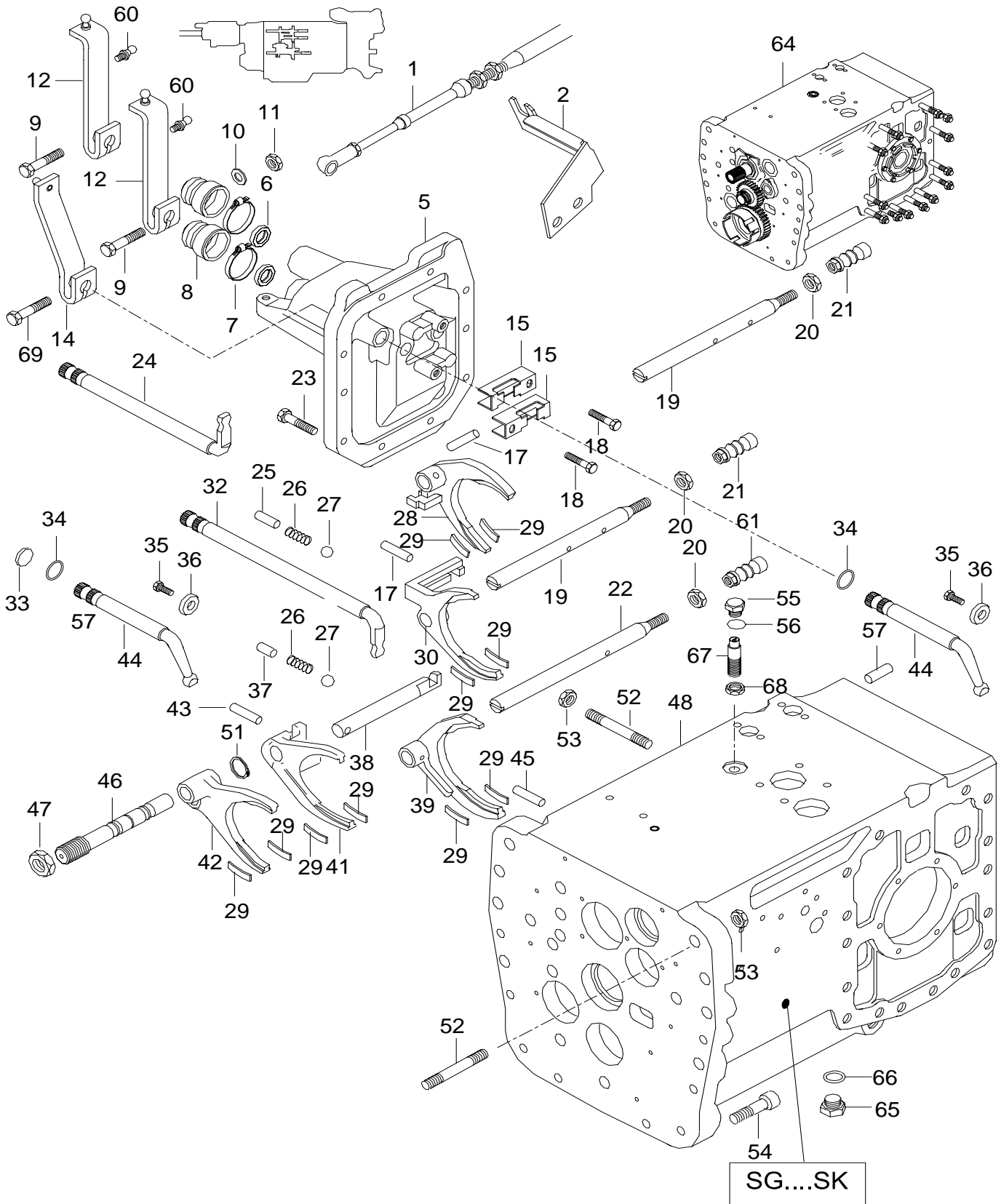
41	KYTKIN	KOPPLING	CLUTCH	KUPPLUNG	EMBAYAGE	
	Kytkinpoljin	Kopplingspedal	Clutch pedal	Kupplung pedal	Pedale d'embrayage	01
	Nestekytkin	Hydraulisk kopling	Hydraulic clutch	Flüßigkeitkupplung	Embrayage hydraulique	05
	Kytkinpoljin	Kopplingspedal	Clutch pedal	Kupplungspedal	Pédale d'embrayage	13
	Kytkinvivusto	Kopplingsreglage	Clutch levers	Kupplungsgestänge	Leviers d'embrayage	15
42	VAIHTEISTO	VÄXELLÅDA	GEAR BOX	GETRIEBE	BOÎTE DE VITESSES	
	Vaihteiston kotelo ja siirtäjät	Växellådshus och skift-gafflar	Gearbox housing and shift levers	Getriebegehäuse und schaltgabel	Carter de la boîte de vitesse et leviers de changement	07A
	Vaihdevivusto	Växelspaksystem	Gearlever system	Schaltgestänge	Systeme de leviers de vites:	09
	Pääakseli	Primäraxel	Mainshaft	Hauptwelle	Arbre principal	11
	Sivuakseli	Sekundäraxel	Intermediate shaft	Vorgelenkewelle	Arbre intermediaire	13
	Ulosottoakseli 4wd	Krafttuttagsaxel 4wd	Drive shaft 4wd	Schaft 4wd	Arbre 4 roues motrices	15
	Ajovoimanakseli	Krafttuttagsaxel	Drive shaft	Achse	Arbre de commande	17
	Kytkin 4WD	Koppling 4WD	Clutch 4WD	Kupplung 4WD	Accouplement 4 roues motr	21
	Nivelakseli	Kardanaxel	Propeller shaft	Gelenkwelle	Arbre de transmission	23
	Kartiovetopyöräakseli	Pinjongaxel	Bevel pinion shaft	Antriebskegelradachse	Arbre de pignon	25
	Tasauspyörästö	Differential	Differential	Differential	Différentiel	29
	Vaihteistohydrauliikka	Hydraulik för växellåda	Gearbox hydraulics	Getriebehydraulik	Circuit hydr.de la boîte de vi	33
	Hammaspyöräkoneisto pump	Pumpens drivkugghjul	Pump drive gear	Zahnradmechanismus für P	Engrenage de prise de force	35
	Voitelujärjestelmä	Smörjsystem	Lubricating system	Schmieranlage	Circuit de graissage	39A
	Öljynjäähdytin	Oljekylare	Oil cooler	Oil Kühler	Refroidisseur d'huile	45
	Suunnanvaihdin	Fram brack-vÄxel	Shuttle-unit	Vorwärts- rückwärtsgang	Inverseur	49
44	LISÄVAIHTTEISTO	TILLÄGSGVÄXLAR	AUXILIARY GEARS	ZUSATZGETRIEBE	SUPER RÉDUCTEUR	
	Pikavaihde	Snabbväxel	Shift-on-the-go	Schnellgang	Réducteur	03
	Pikavaihteen vaihteisto	Drev för snabbväxel	Gears for shift-on-the-go	Schnellumschaltgetriebe	Engrenages pour reducteur	07
45	VETOPYÖRÄSTÖT	SLUTVÄXLAR	FINAL DRIVES	ANTRIEBSACHSGETRIEB	REDUCTEUR DE MOYEU	
	Vetopyörästöt	Slutväxlar	Final drives	Antriebsachsgetriebe	Reducteur de moyeu	05
46	VOIMANOTTOKONEISTO	KRAFTUTTAG	POWER-TAKE-OFF	KRAFTABNAHME	PRISE DE FORCE	
	Takakotelo	Bakhus	Rear housing	Rückgehäuse	Bati arriere	01
	Vivusto	Spaksystem	Levers	Gestänge	Attelage	05
	Voitelujärjestelmä	Smörjsystem	Lubricating system	Schmieranlage	Circuit de graissage	07
	Hammaspyöräakseli	Kugghjul axel	Gear shaft	Zahnradachse	Arbre d'engrenages	09
	Yläakseli	Övre axel	Upper shaft	Oberachse	Arbre supérieur	11
	Voimanottoakseli	Kraftutttagaxel	Power-take-off shaft	Zaptwelle	Arbre de prise de force	15
49	LISÄVARUSTEET	EXTRA UTRUSTNINGAR	OPTIONAL EQUIPMENT	EXTRAZUBEHÖR	EQUIPEMENT OPTIONNEL	
	Voimanulosottoakseli	Kraftutttagaxel	Power-take-off shaft	Zaptwelle	Arbre de prise de force	01
	Hi Shift	Hi Shift	Hi Shift	Hi Shift	Hi Shift	07
	Venttiili	Ventil	Valve	Ventil	Soupape	11
	Etu-pto+nostolaite	Fram kraftutttag+lyft	Front pto+lift	Frontzaptwelle+heb.	Pdf frontale+relev.	15A
	Etuvoimanotto	Fram kraftutttag	Front pto	Frontzaptwelle	Pdf frontale	27A

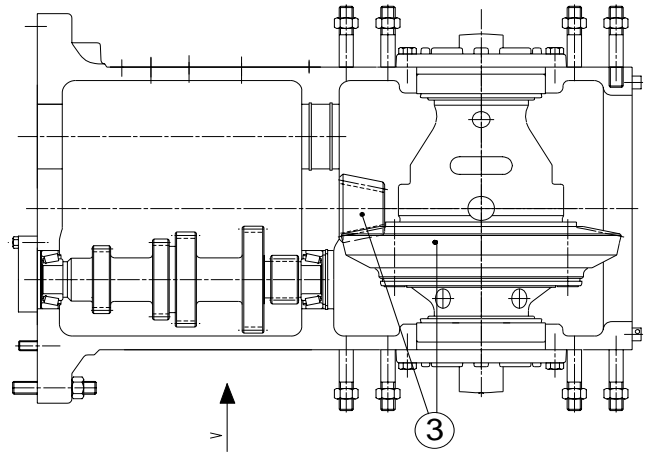
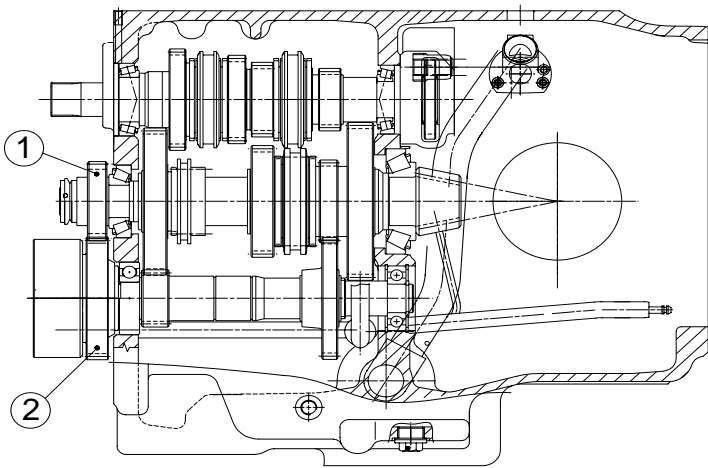




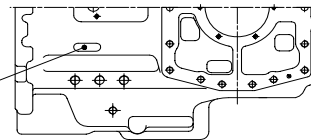








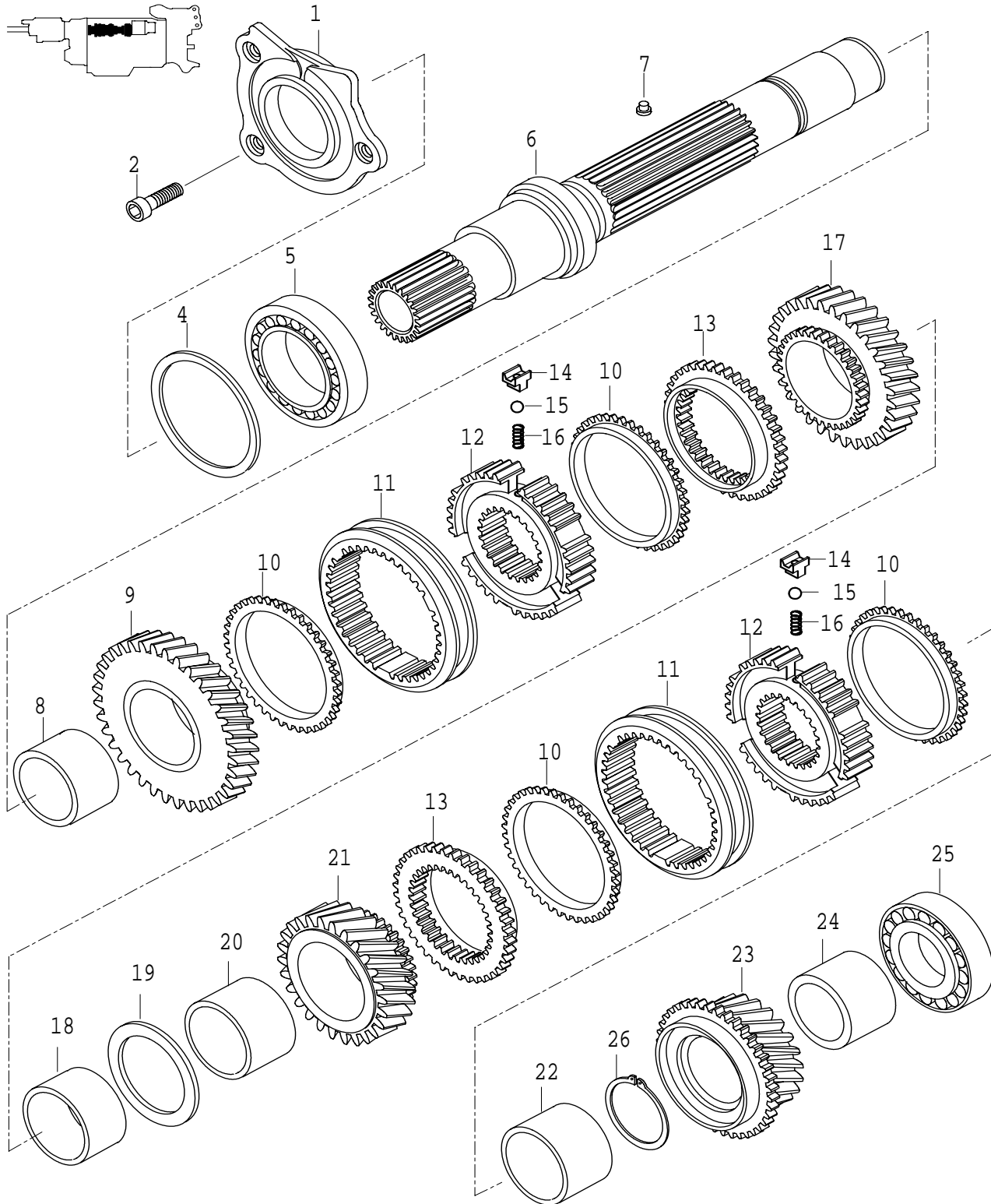
ID LETTER  
TUNNISTUSKIRJAIN

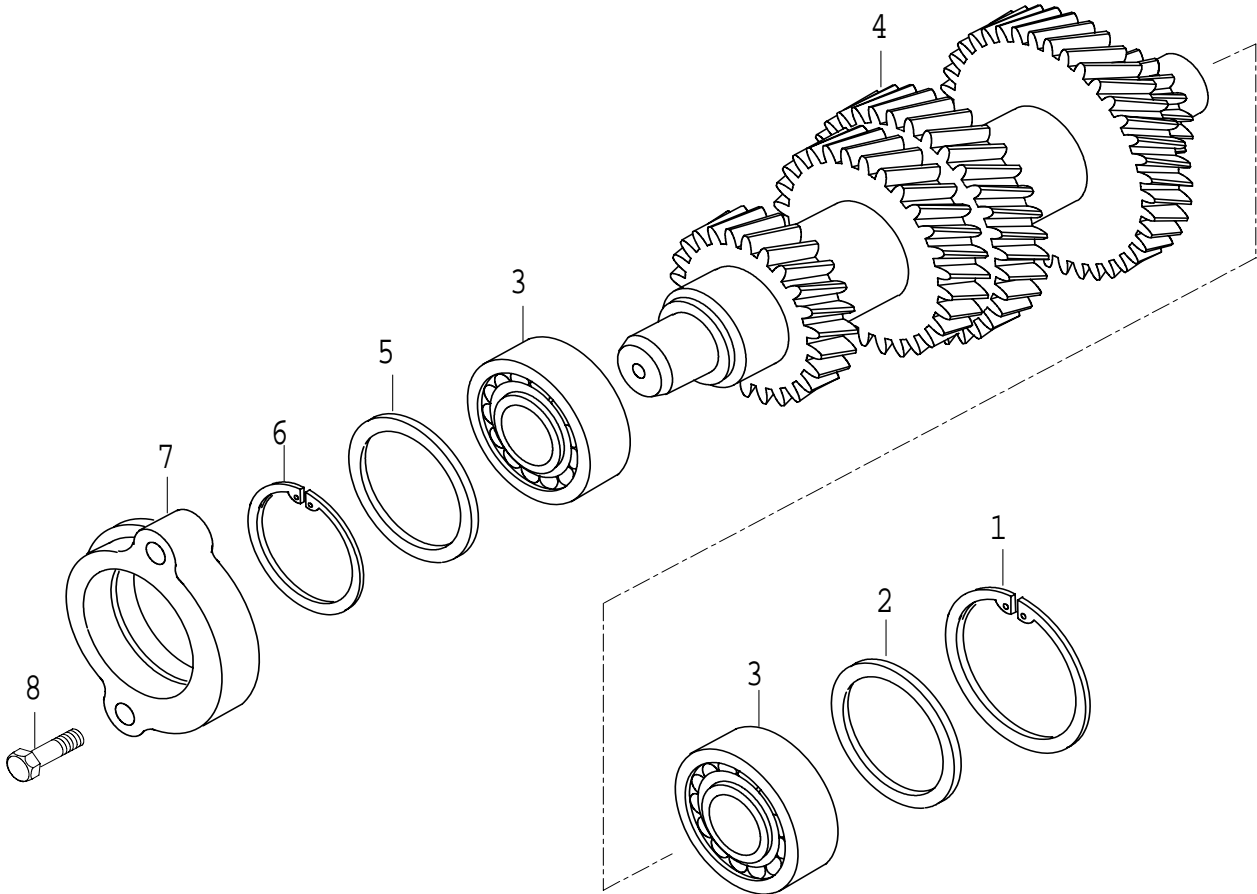
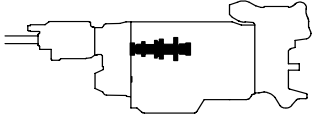


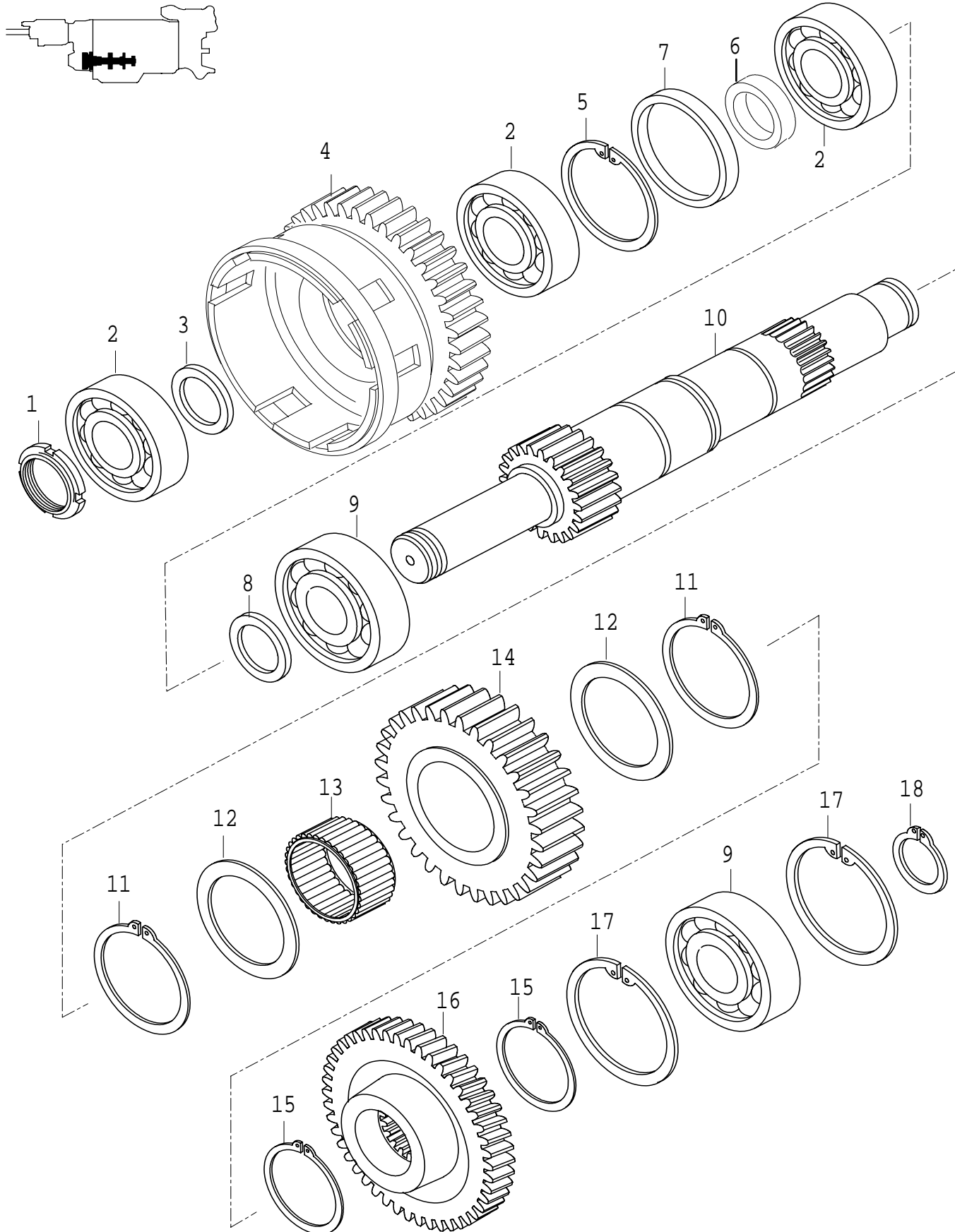
VIEW V

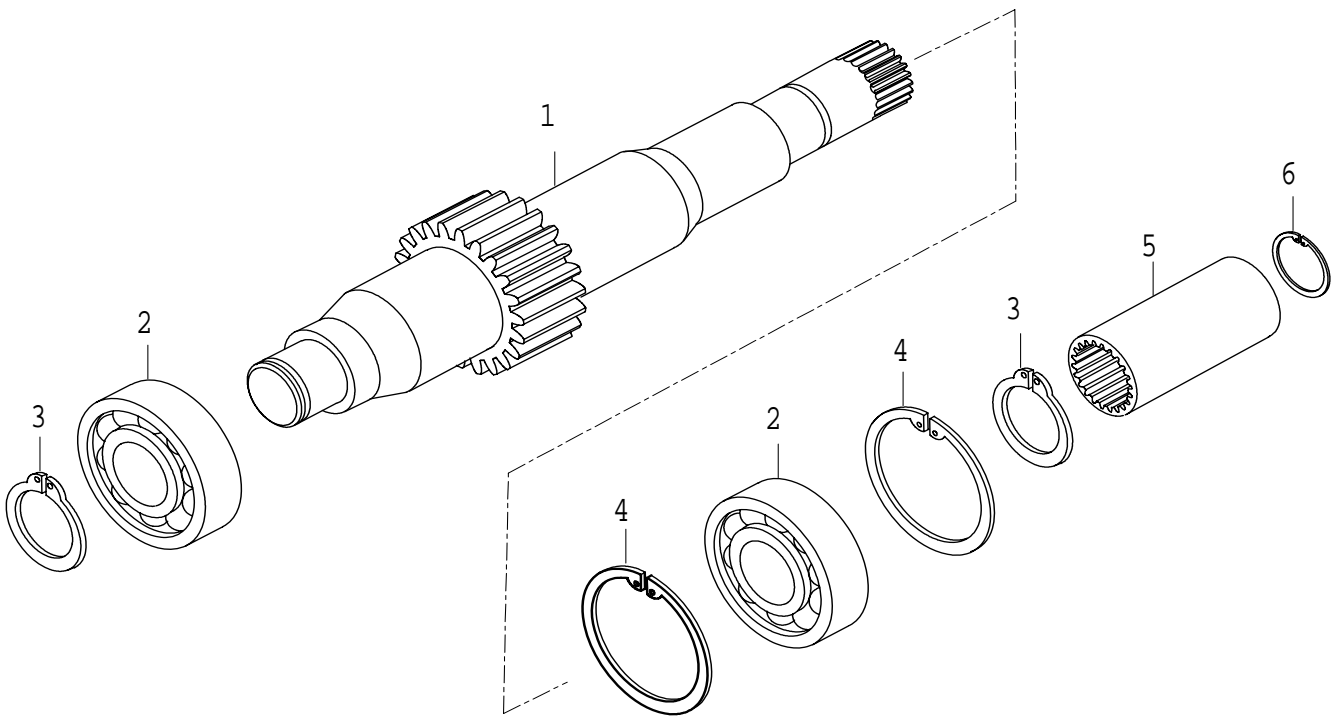
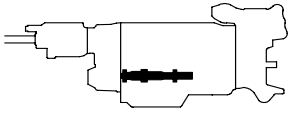


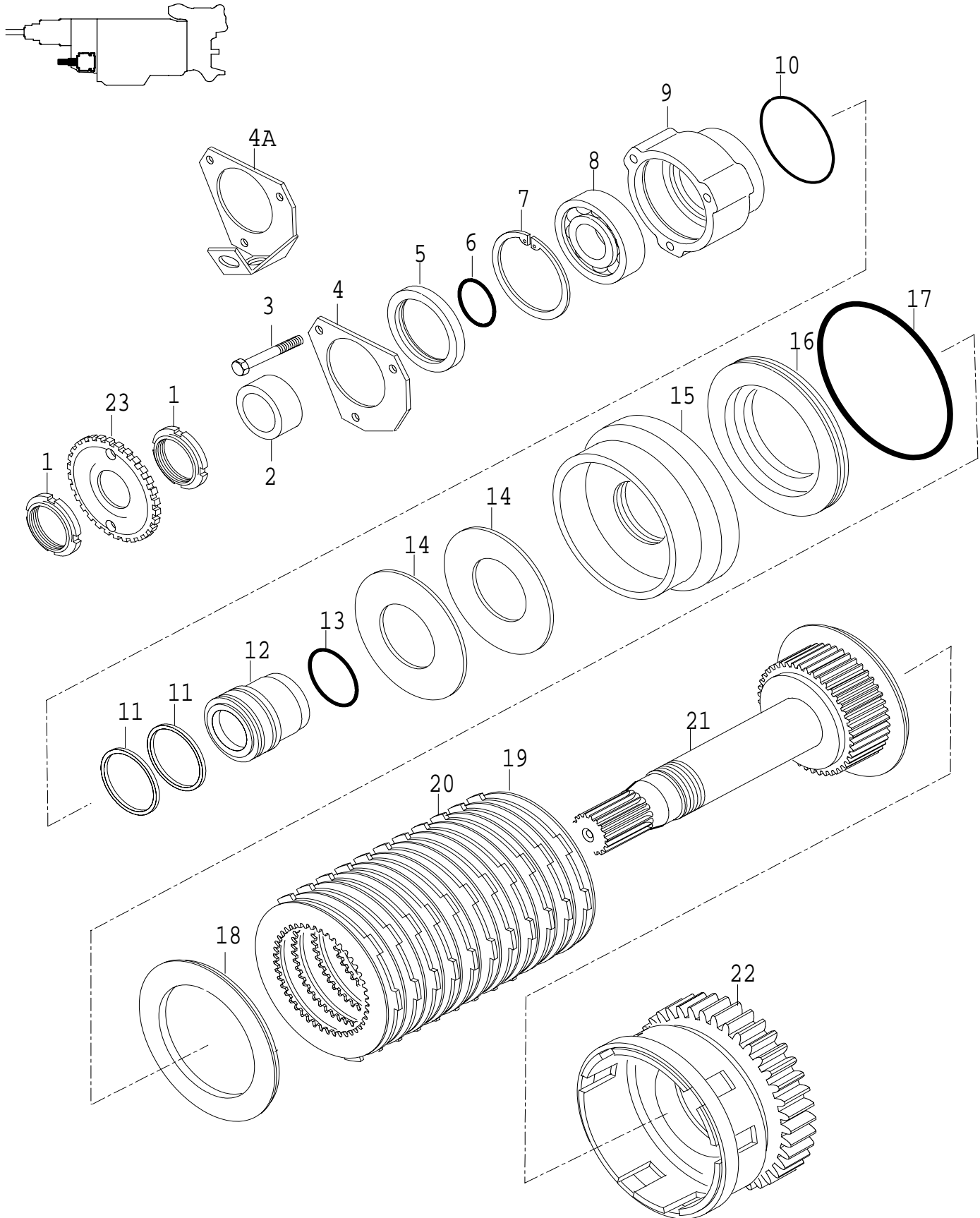


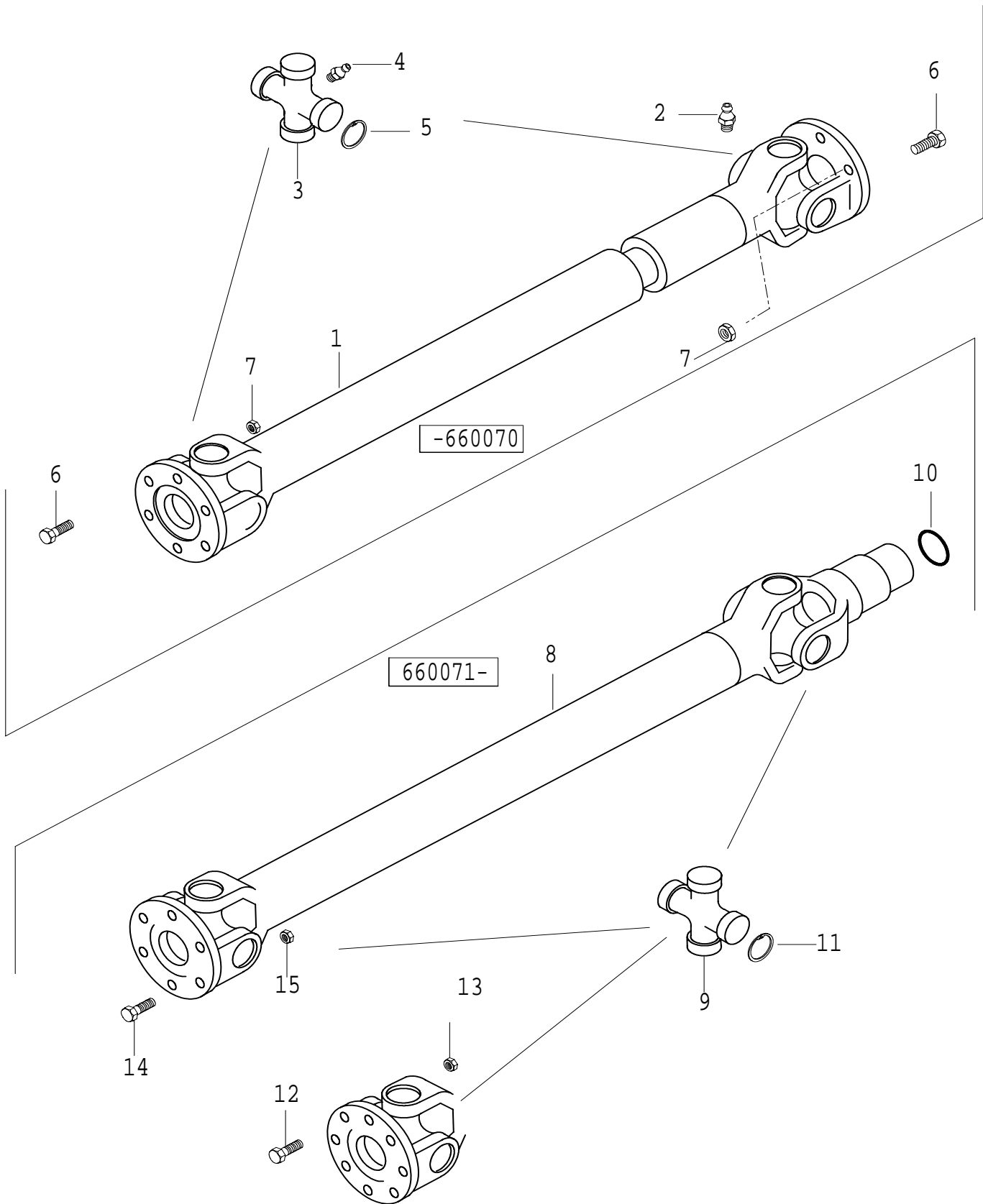


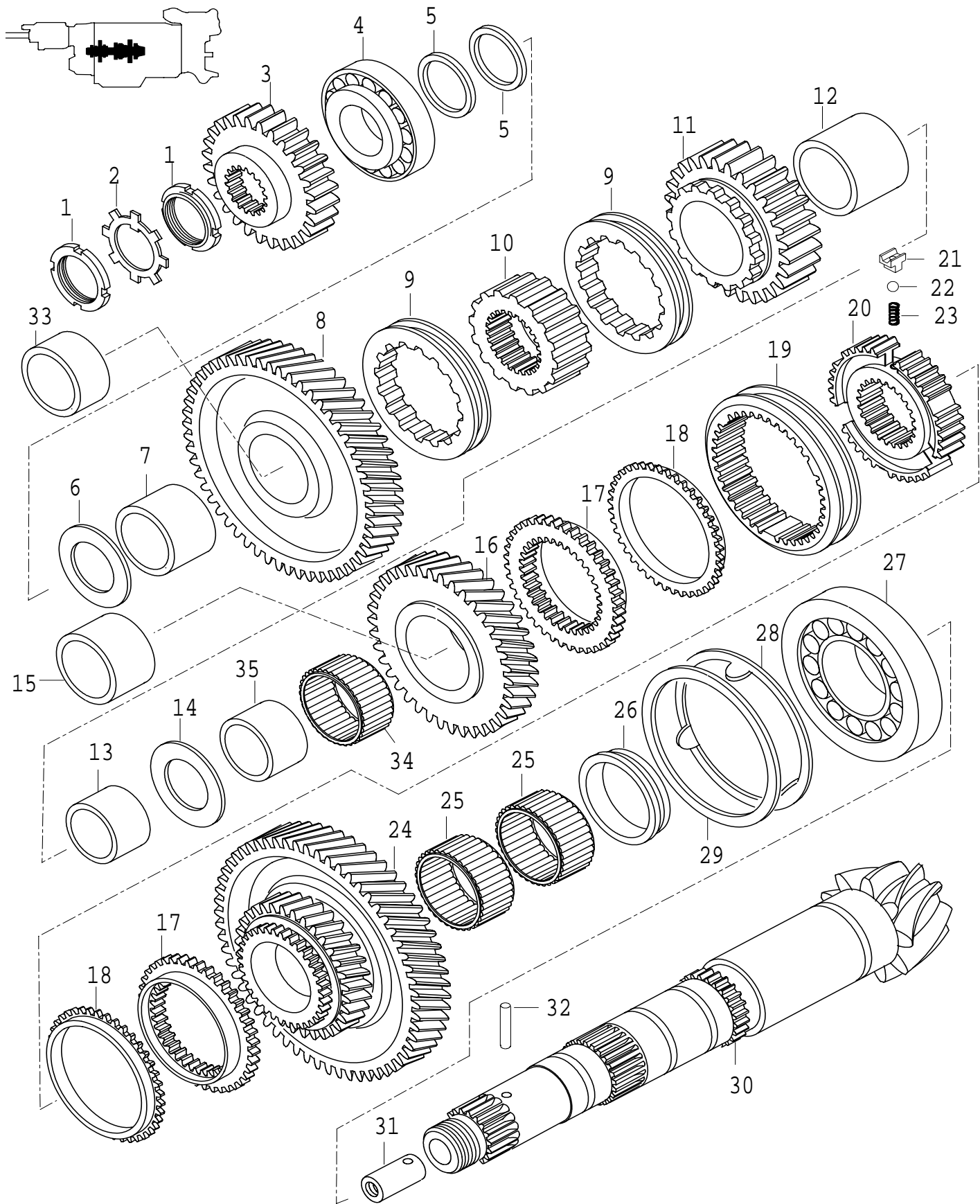


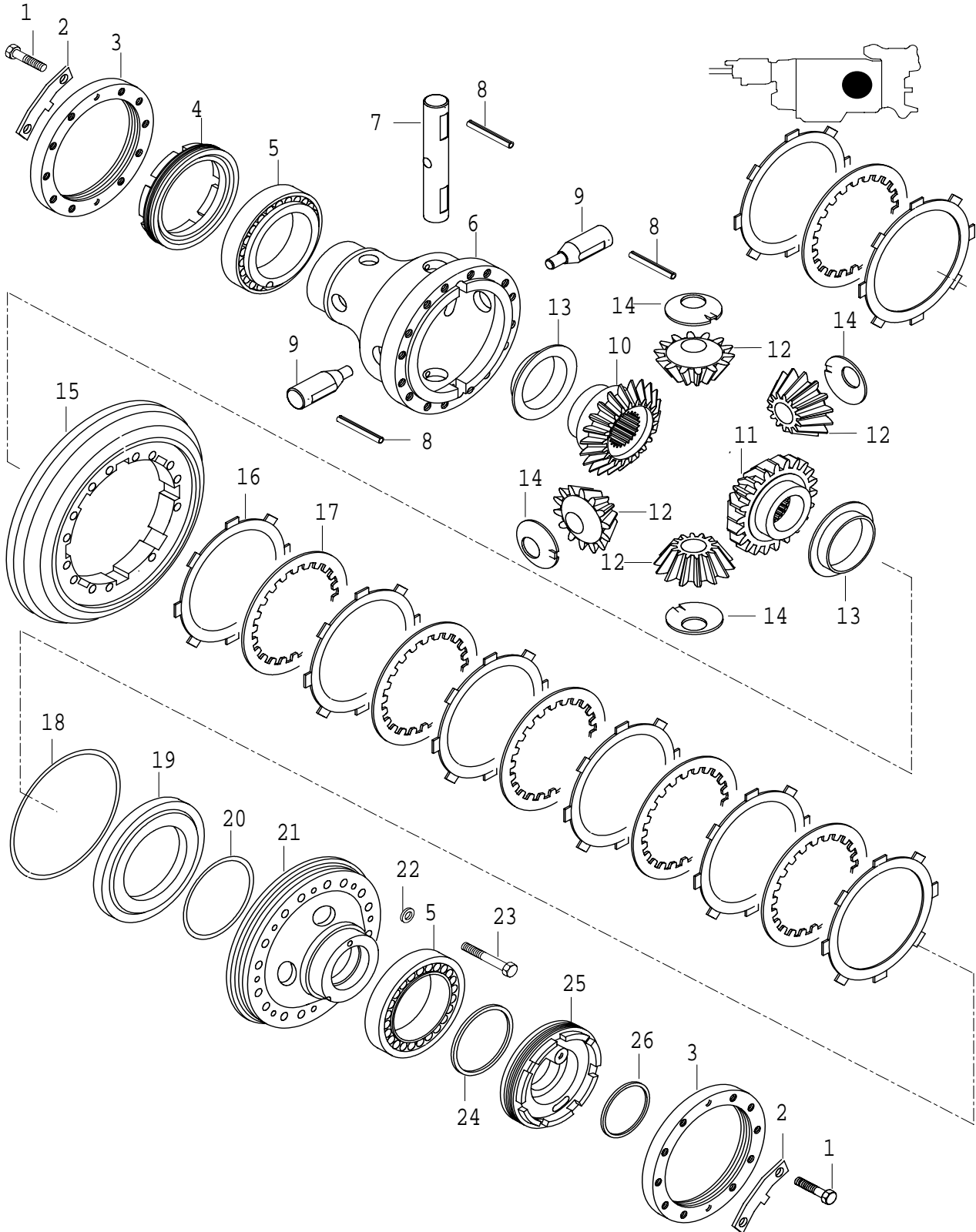














660071-

