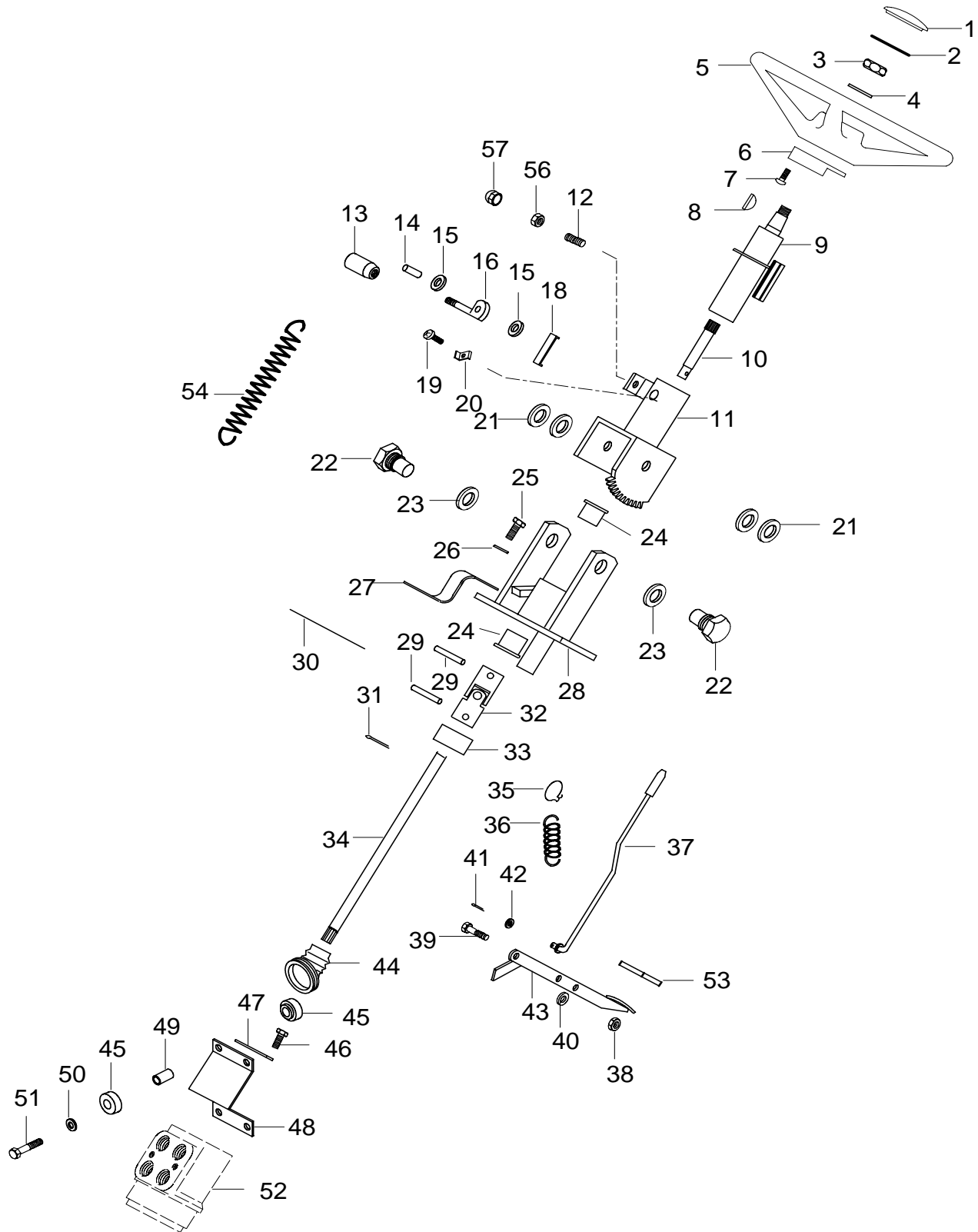
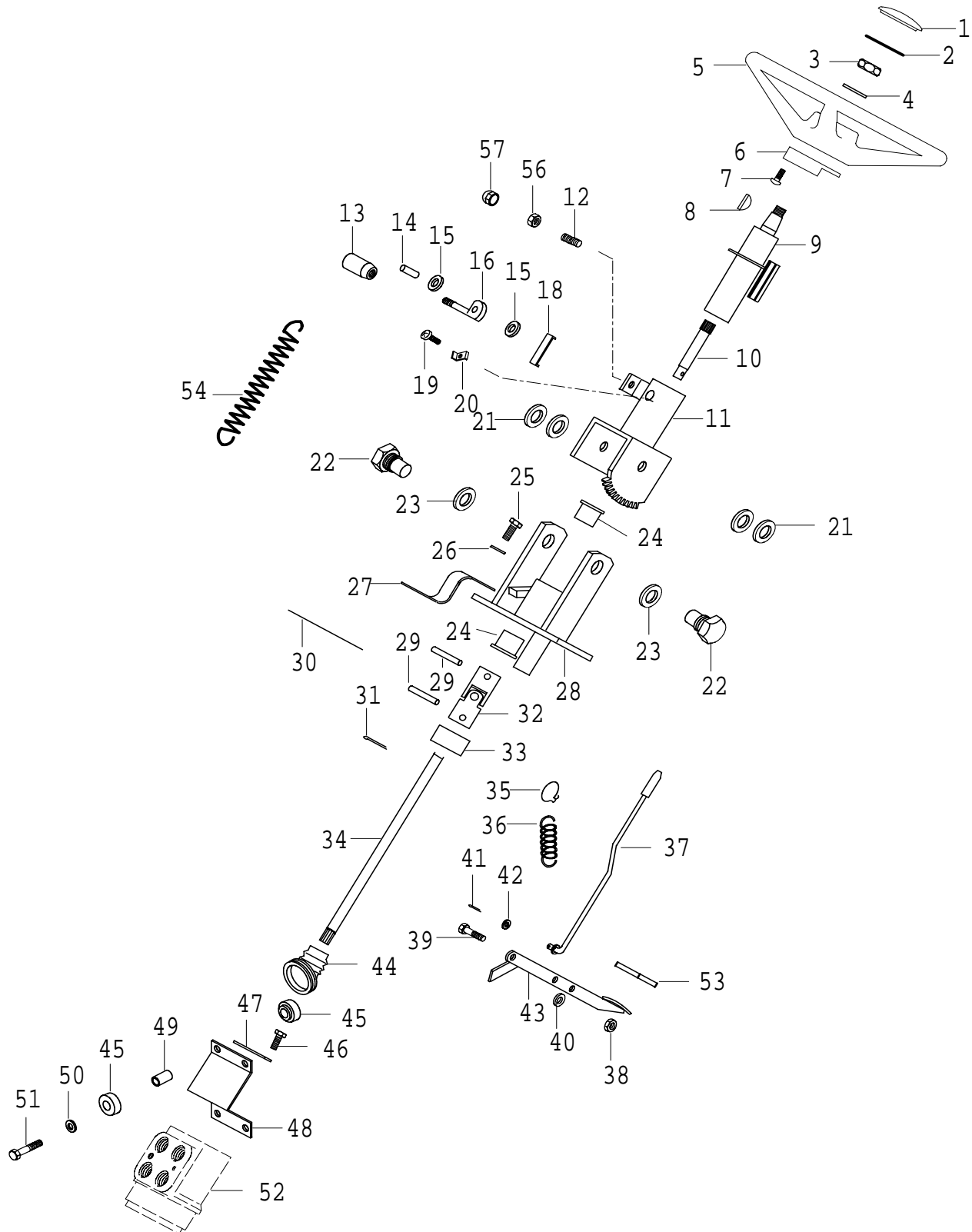
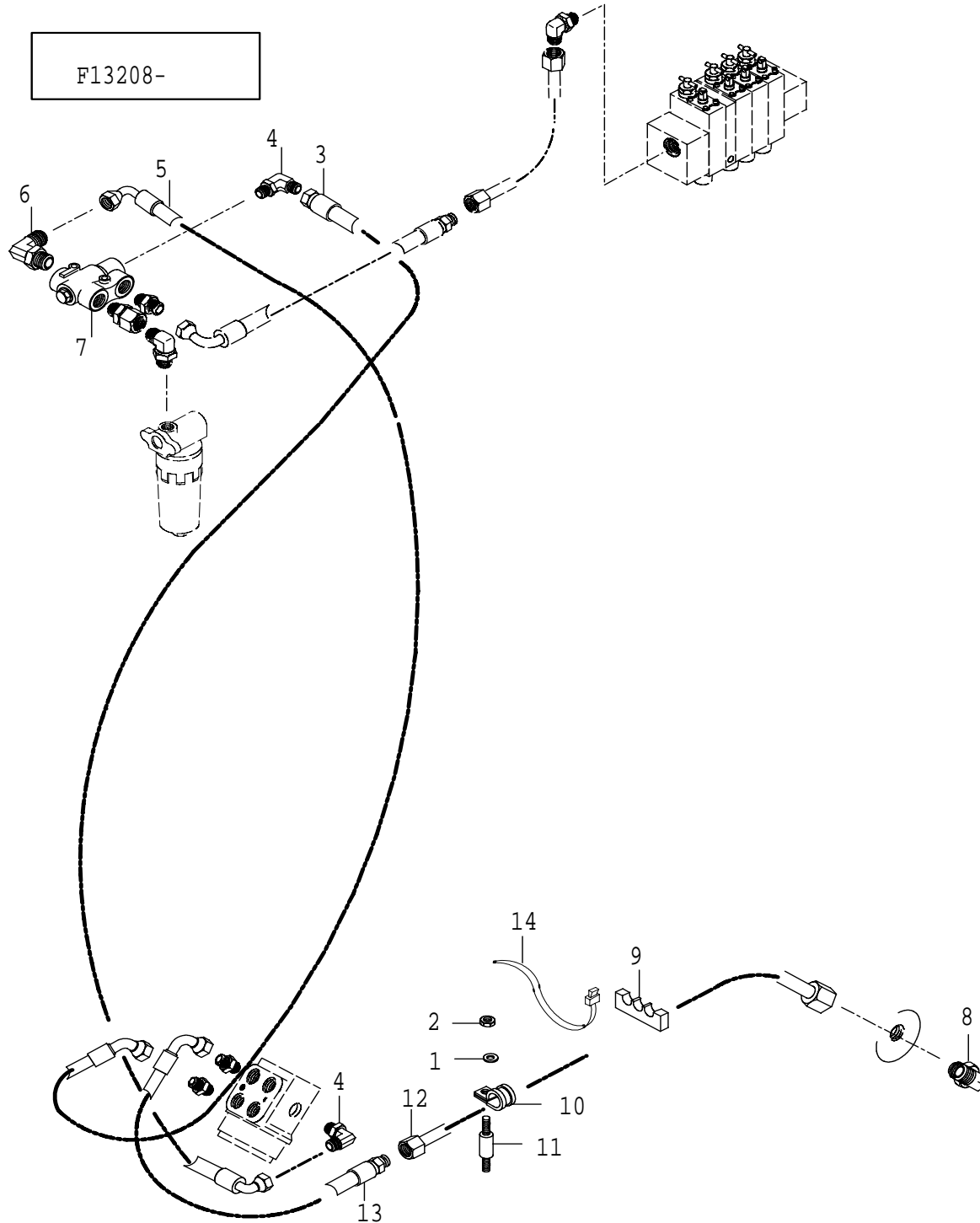


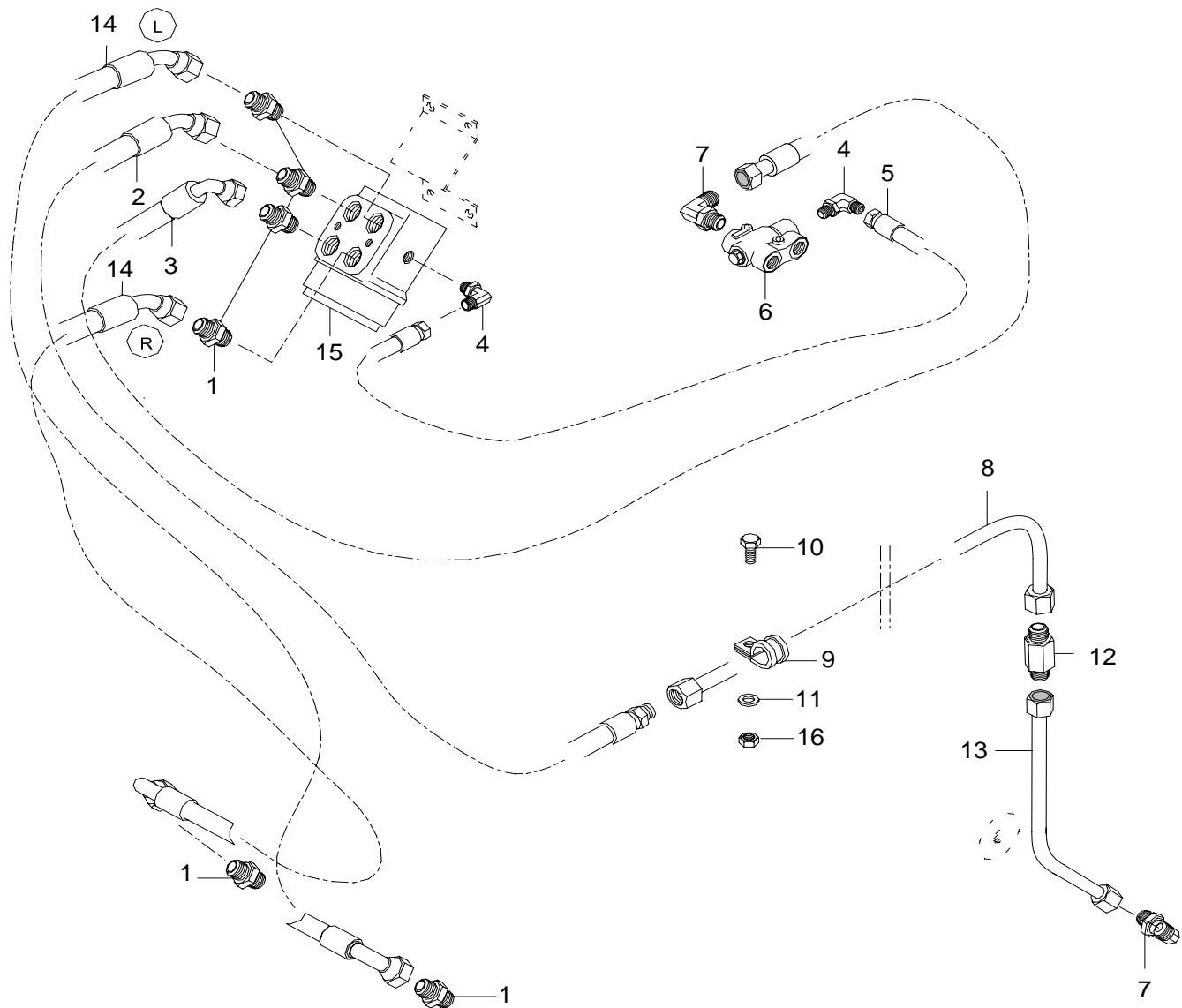
OHJAUSJÄRJESTELMÄ	STYRSYSTEM	STEERING SYSTEM	STEUERSYSTEM	DIRECTION	60-01 21.9.2005 6200, 6300, 6400
-------------------	------------	-----------------	--------------	-----------	--

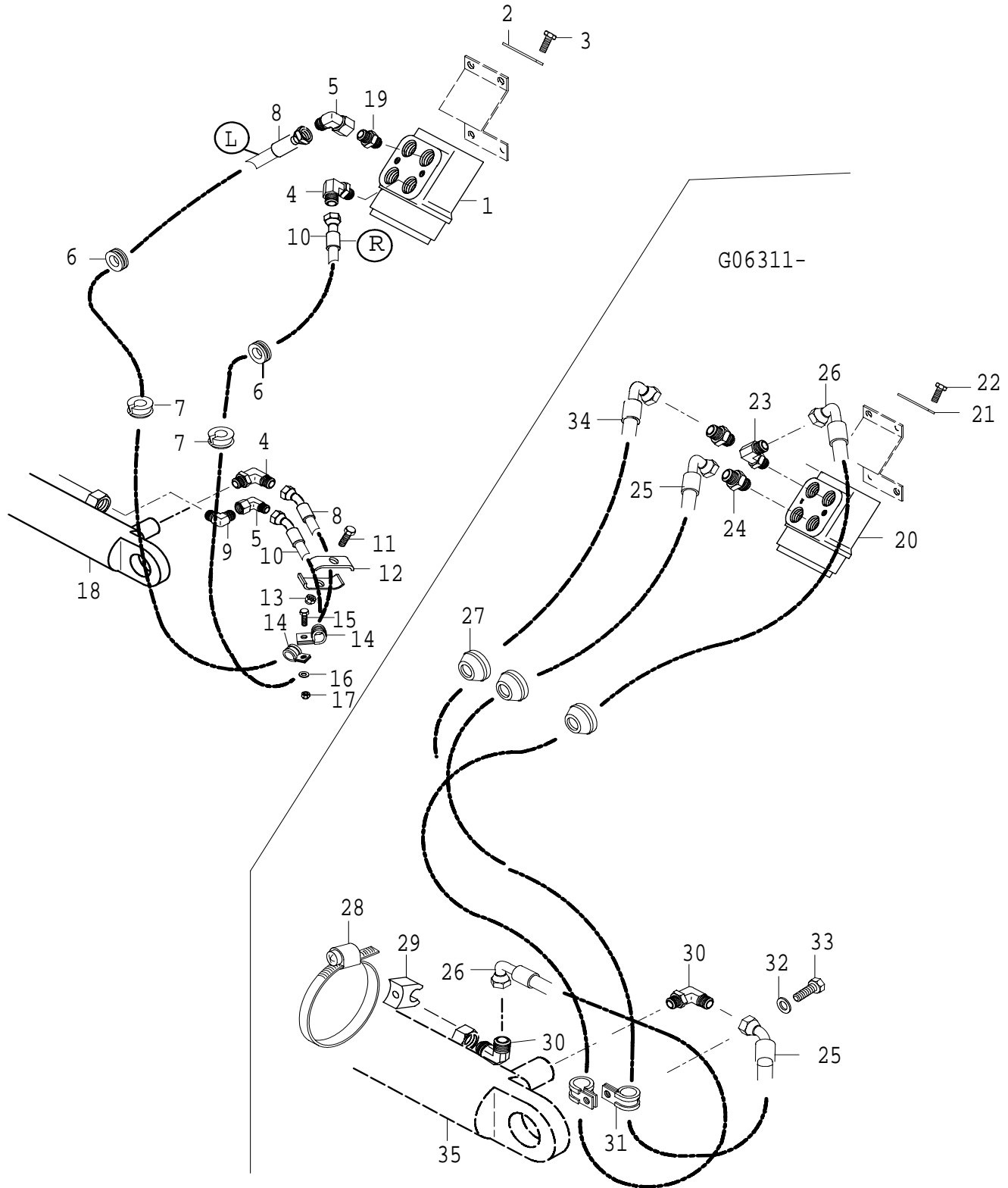
61	OHJAUSJÄRJESTELMÄ	STYRSYSTEMS	STEERING SYSTEM	STEUERSYSTEM	DIRECTION	
	Ohjauslaite	Styrinrättning	Steering system	Lenkeinrichtung	Systeme de direction	01
	Ohjaushydrauliikka	Styrhydraulik	Steering hydraulics	Steuerhydraulik	Hydraulique de direction	09
	Ohjausventtiili ja putkisto	Styrventil och rörsystem	Steering valve and piping	Steuerventil und rohrlleitung	Bloc hydraulique de direction et can.	13A
	Ohjaussylinterit	Styrcylinder	Steering cylinder	Lenkzylinder	Verin de direction	17
	Raidetanko, 4wd	Parallellstag, 4wd	Tie rod, 4wd	Spurstange, 4WD	Barre d'accouplement,	
62	ETUAKSELI, 2WD	FRAMAXEL, 2WD	FRONT AXLE, 2WD	VORDERACHSE, 2WD	ESSIEU AVANT, 2WD	
	Etuakseli, 2wd	Framaxel, 2wd	Front axle, 2wd	Vorderachse, 2WD	Essieu avant, 2wd	01
64	ETUAKSELI, 4WD	FRAMAXEL, 4WD	FRONT AXLE, 4WD	VORDERACHSE, 4WD	ESSIEU AVANT, 4WD	
	Etuakseli, 4wd	Framaxel, 4wd	Front axle ,4wd	Vorderachse, 4WD	Essieu avant, 4wd	07B
	Vetoakseli, 4wd	Drivaxel, 4wd	Drive shaft, 4wd	Antriebswelle, 4WD	Arbre de commande, 4wd	13
	Planeettapyörästö, 4wd	Planetväxel, 4wd	Planetary gear set, 4wd	Planetengetriebe, 4WD	Jeu de train epicycloïdaux	23B
	Kartiovetopyöräakseli, 4wd	Pinjong, 4wd	Bevel pinion shaft, 4wd	Antr.kegelradachse, 4WD	Arbre de pignon, 4 wd	27A
	Tasauspyörästö, 4wd	Differential, 4wd	Differential, 4wd	Differential, 4WD	Differentiel, 4wd	41
69	LISÄVARUSTEET	EXTRA UTRUSTNINGAR	OPTIONAL EQUIPMENT	EXTRAZUBEHÖR	EQUIPEMENT OPTIONNEL	
	Etulokasuojat	Framstänkskärmar	Front mudguards	Vorderkotflügel	Garde-boue avant	01
	Takahallintalaitteet	Utr.vändb. förarplats	Back driving system	Rückwärtssteuersy.	Système conduite ar.	05
	Nopeusvivusto	Hastighetsreglage	Speed levers	Geschwind.gestänge	Levier de vitesse	07
	Takakotelo,kytkin-ja jarrupoljin	Bakhus,kopplings-och bromspedal	Rear housing,cluch-and brake pedal	Rückgehäuse, kupplungs	Bati arriere,pedales de	09
	Kytkinpoljin	Kopplingspedal	Clutch pedal	Kupplungspedal	Pédale d'embrayage	11
	Jarrupoljinvivusto	Bromspedalsystem	Brake control system	Bremsbedalgestänge	Systeme de commande de freid	13
	Putkisto,takaohjaus hydraulikka	Rörsystem,bakstyrings hydraulik	Piping,backsteering hydraulics	Rohrleitugen, rückwärtssteuerhydr.	Canalisations, hydraulique de	19
	Erikoisohjauspyörä	Spezialratt	Spec. steering wheel	Speziallenkrad	Volant spécial	21
	Käyttövivusto	Länksystem för	Control lever	Betätig.gestänge	Levier de commande	23
	Etuakselin jousitus	Framaxelns fjädking	Suspension of front axle	Federung der vorderachse	Suspension á air de l'essieu avant	25B
	Paineilmasäiliö	Tryckluftsbehållare	Air pressure container	Luftdruckbehälter	Réservoir à air comprimé	29

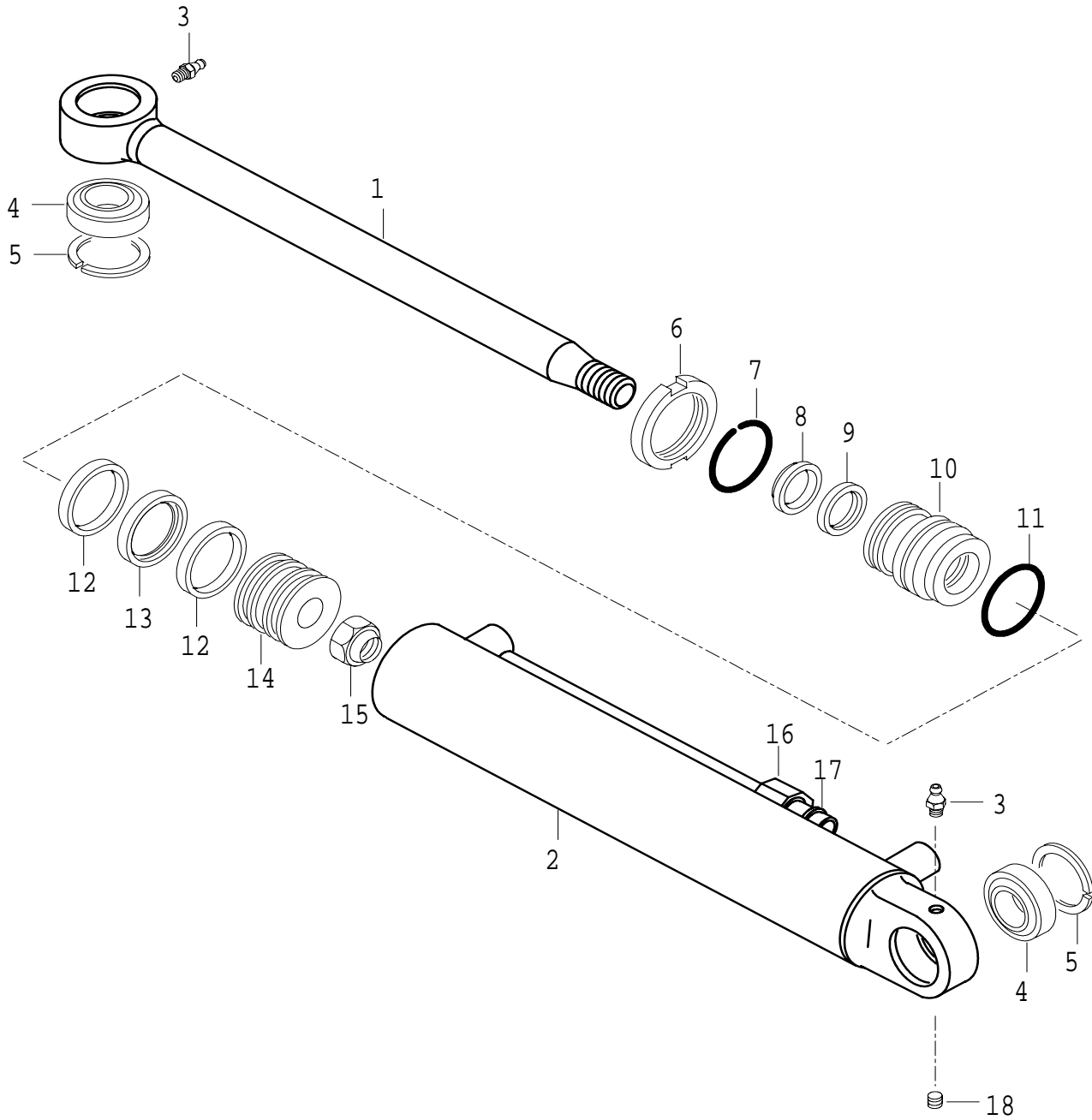


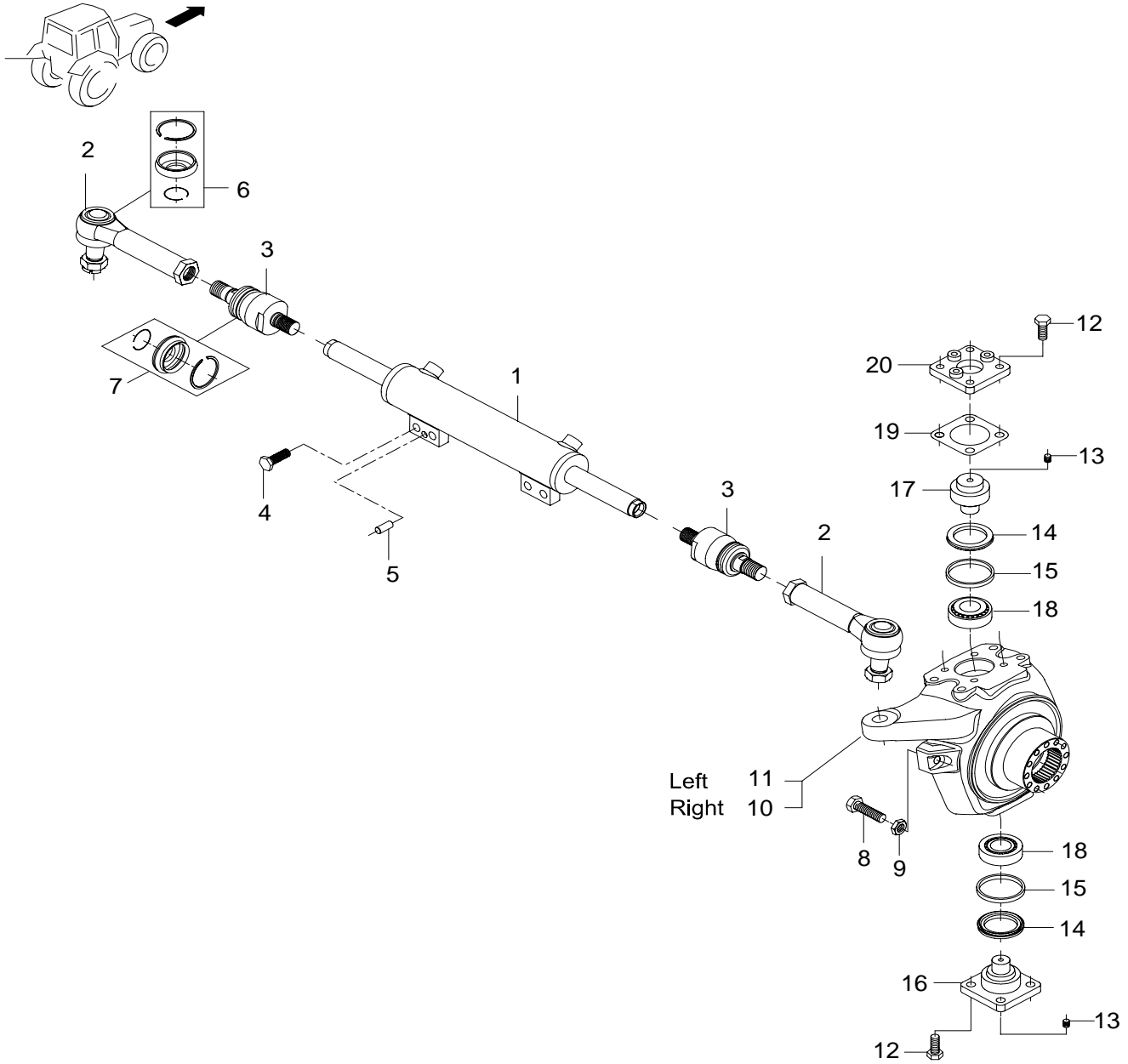


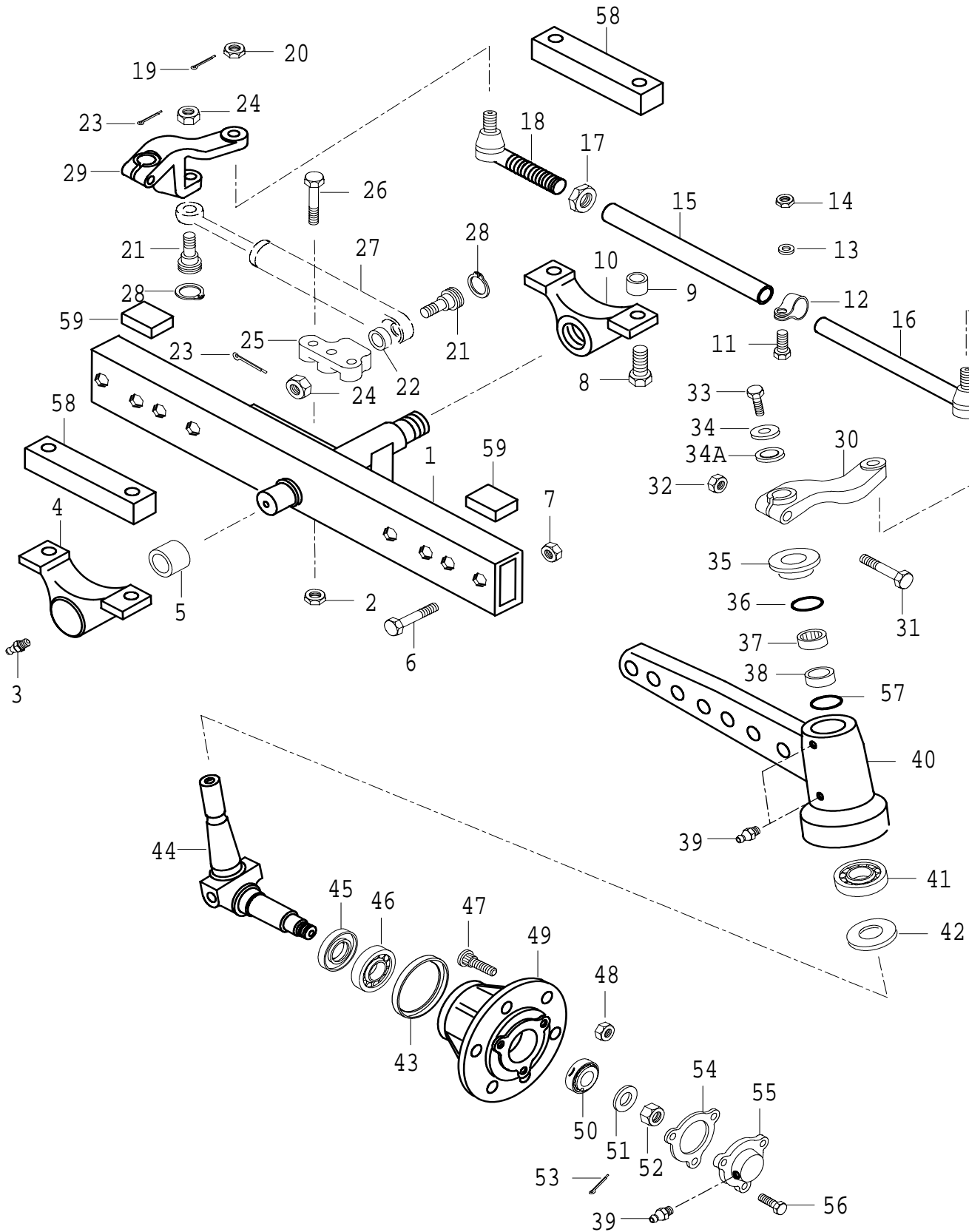


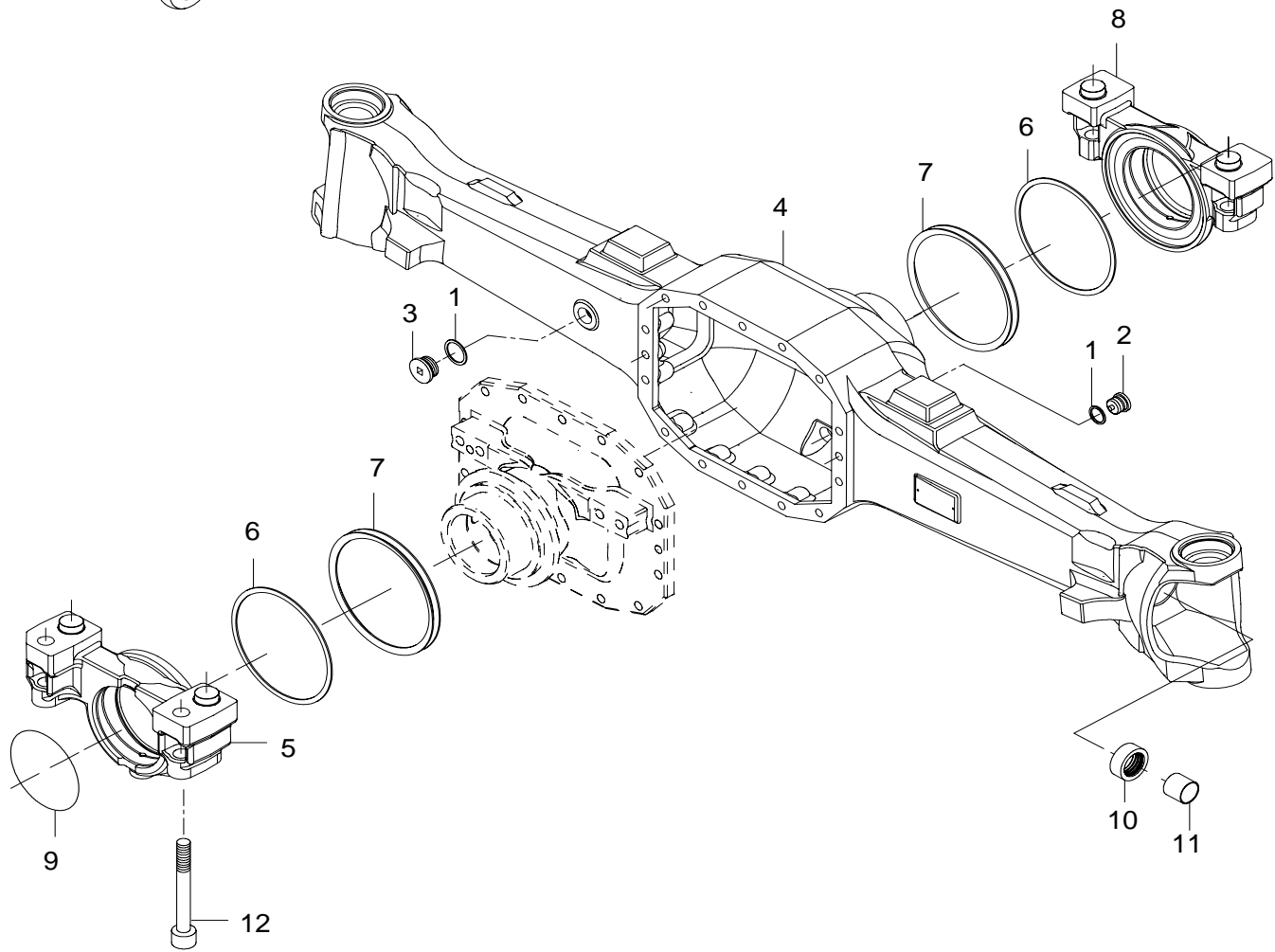
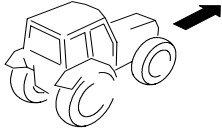


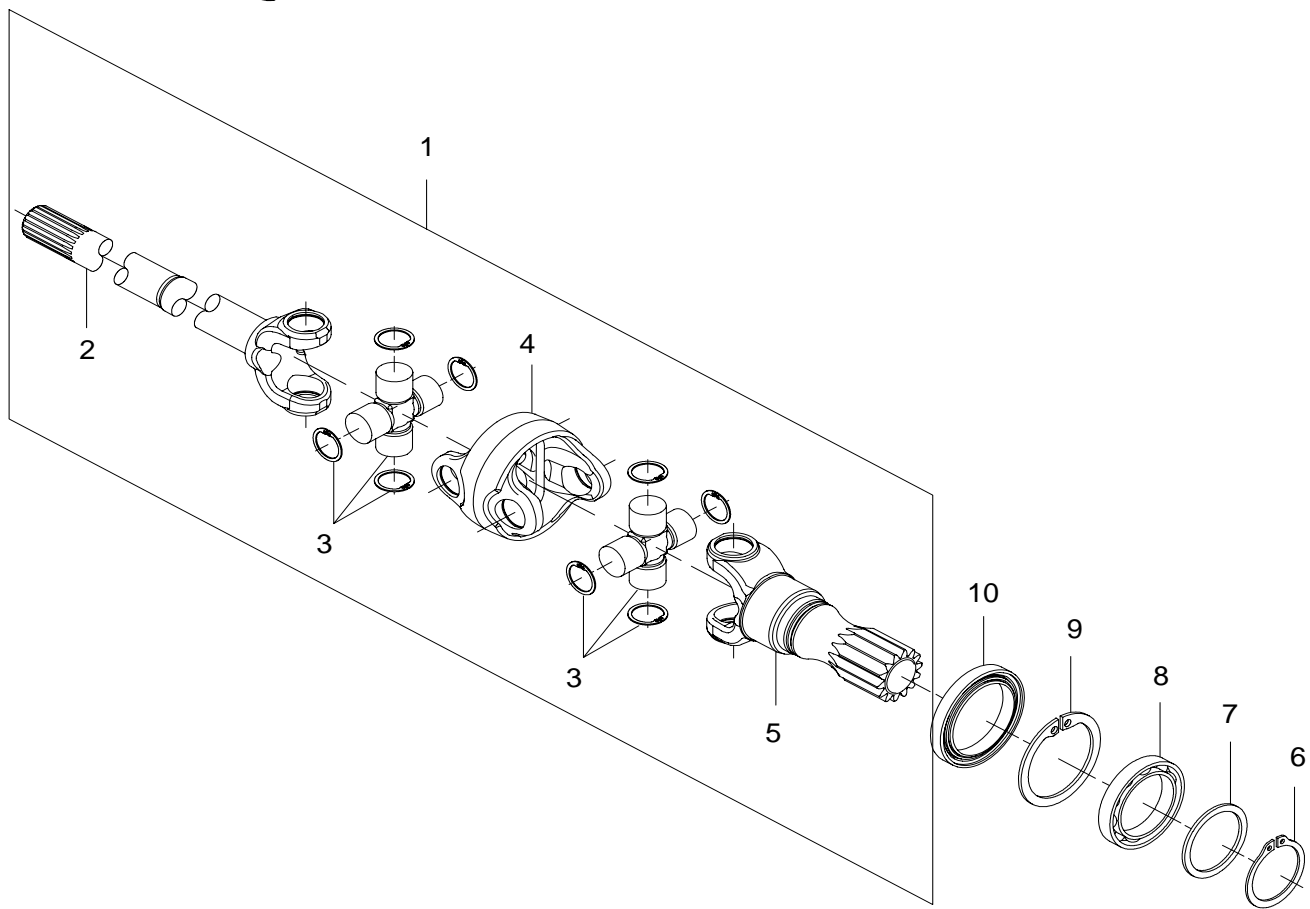
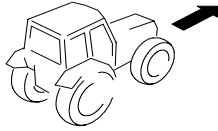


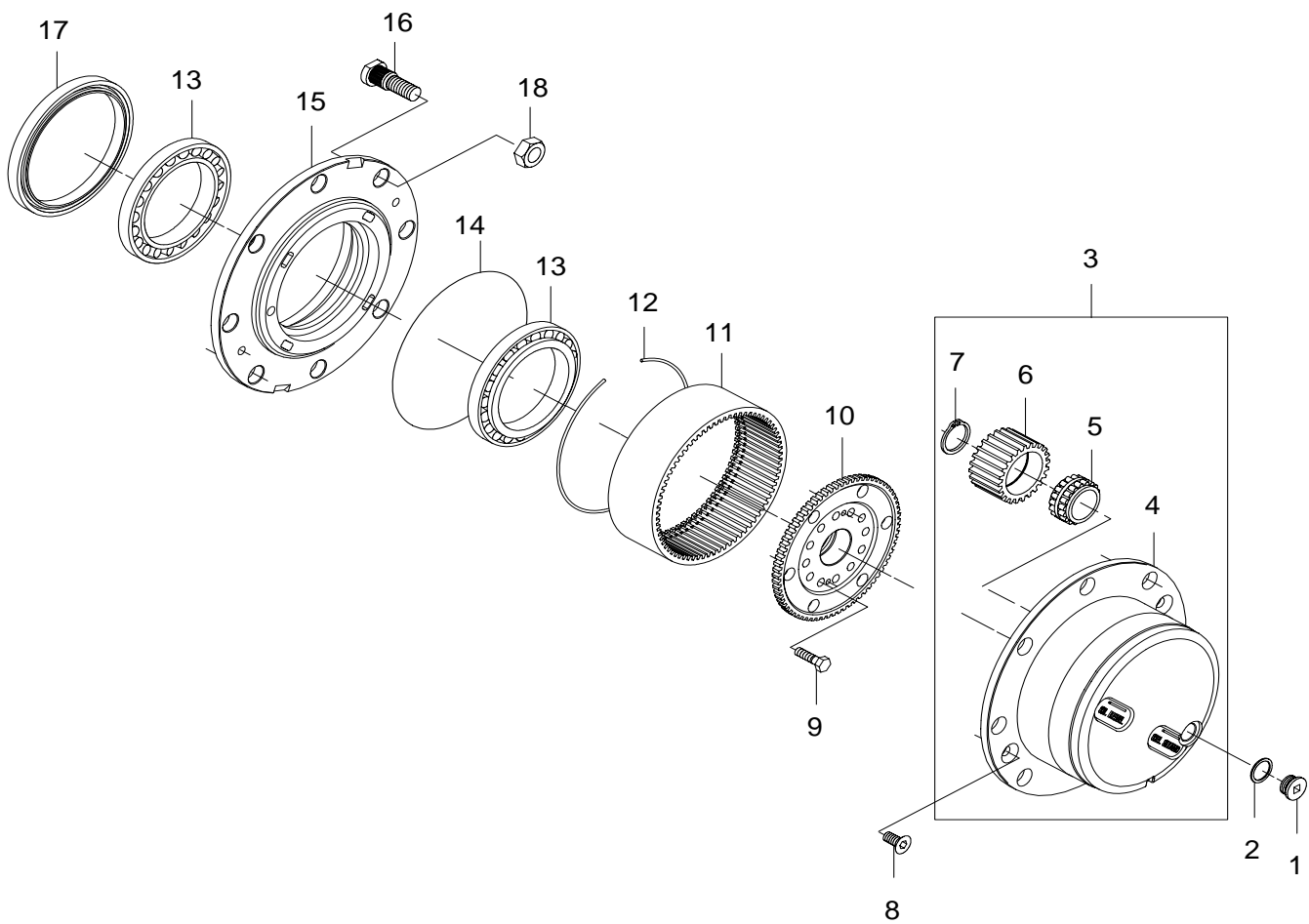
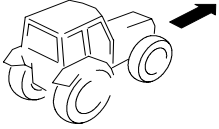


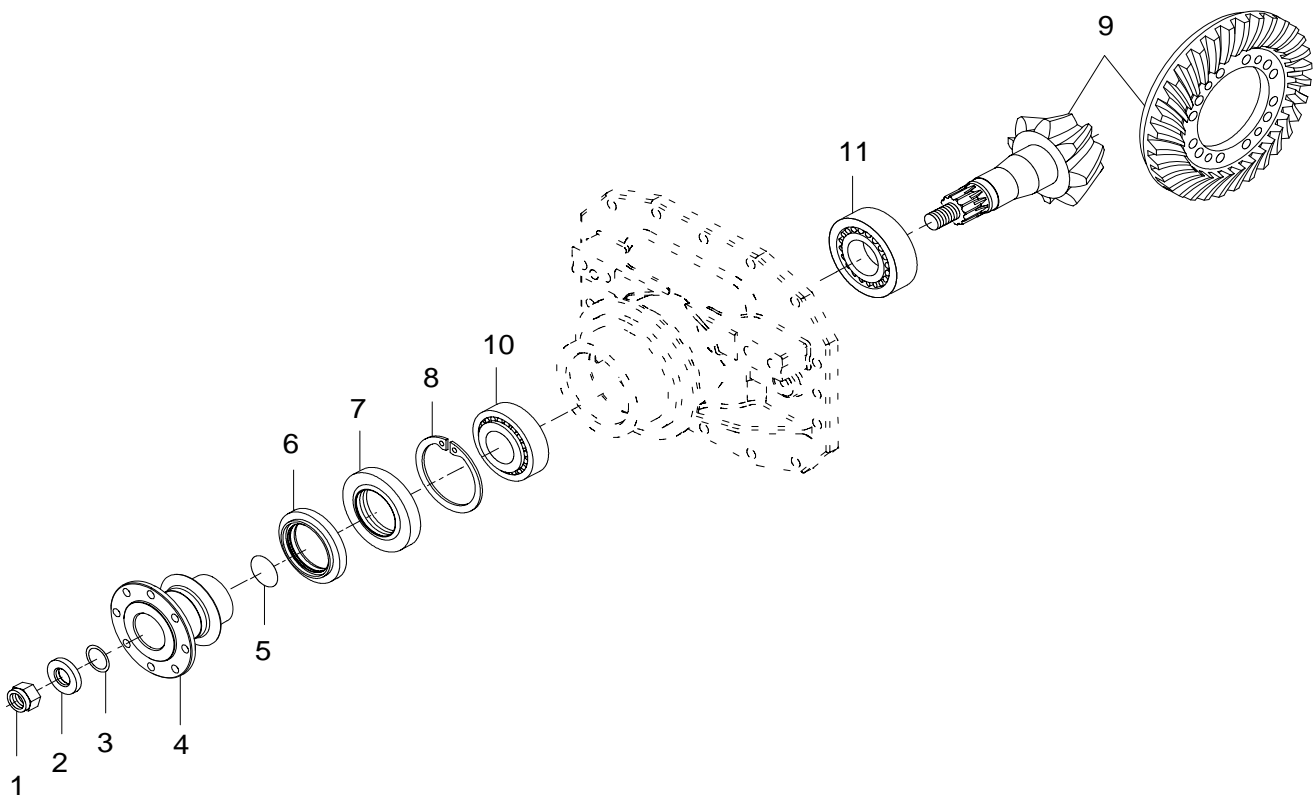
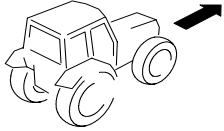


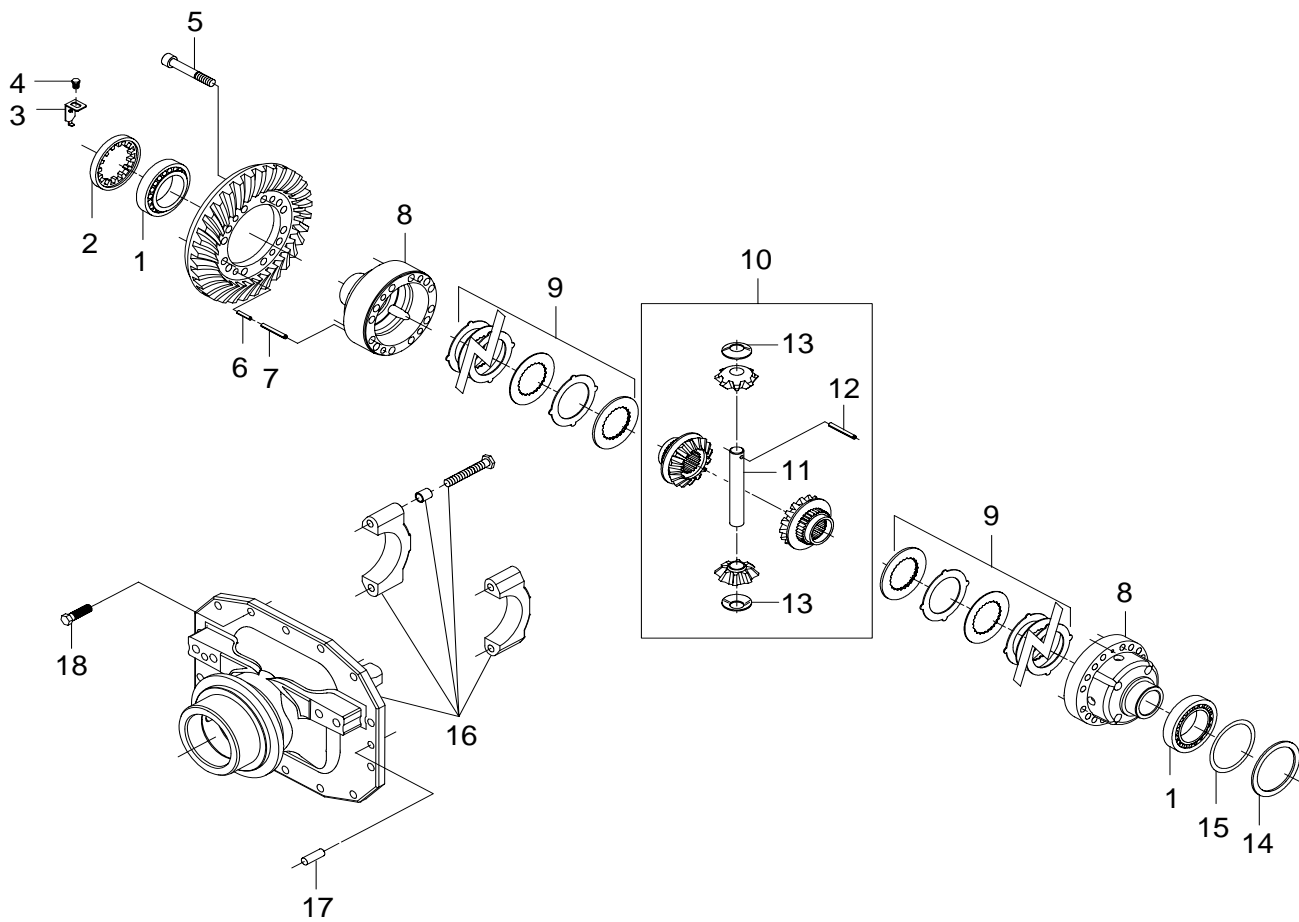
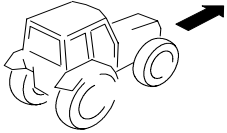


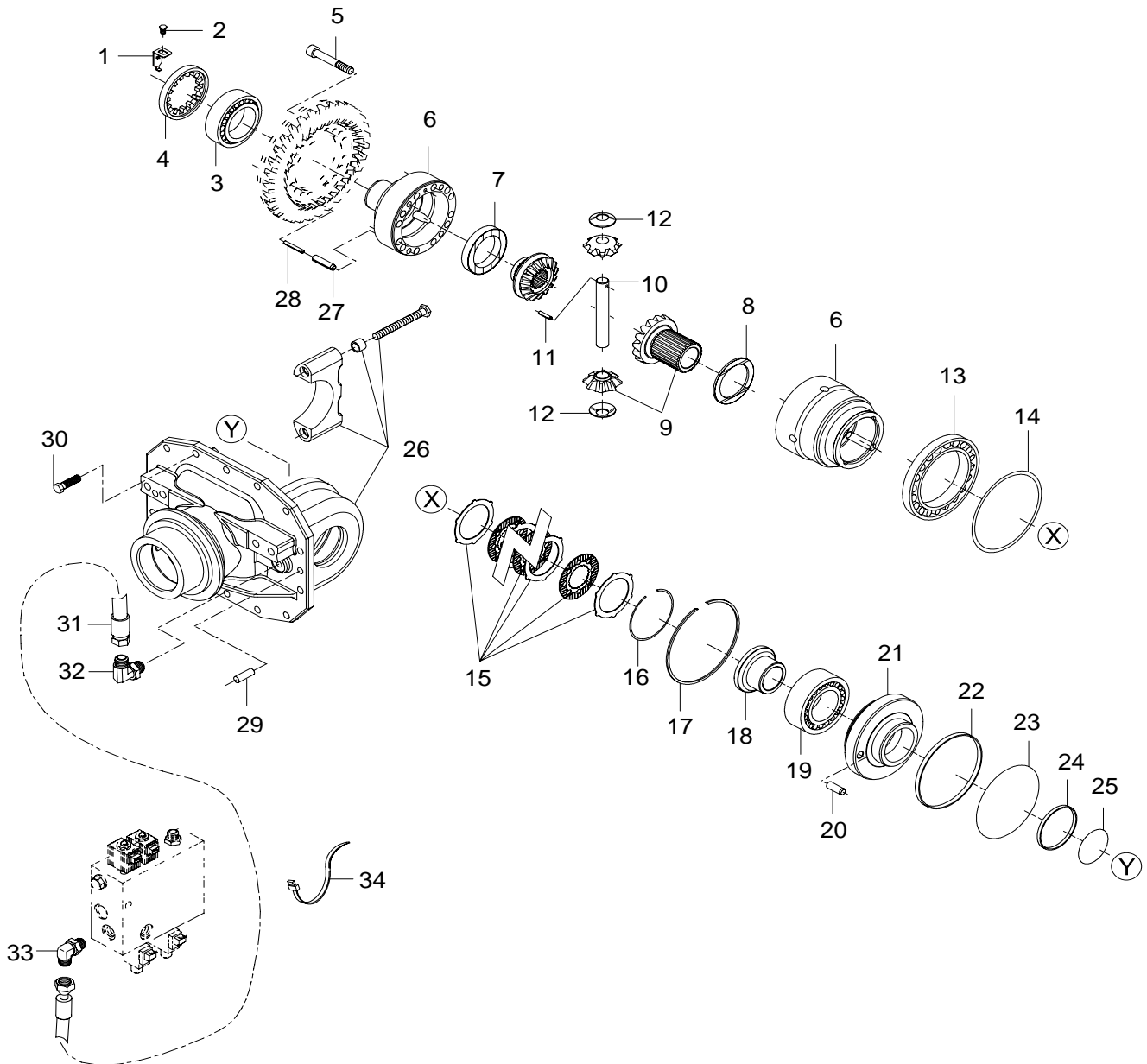
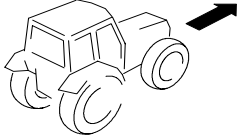


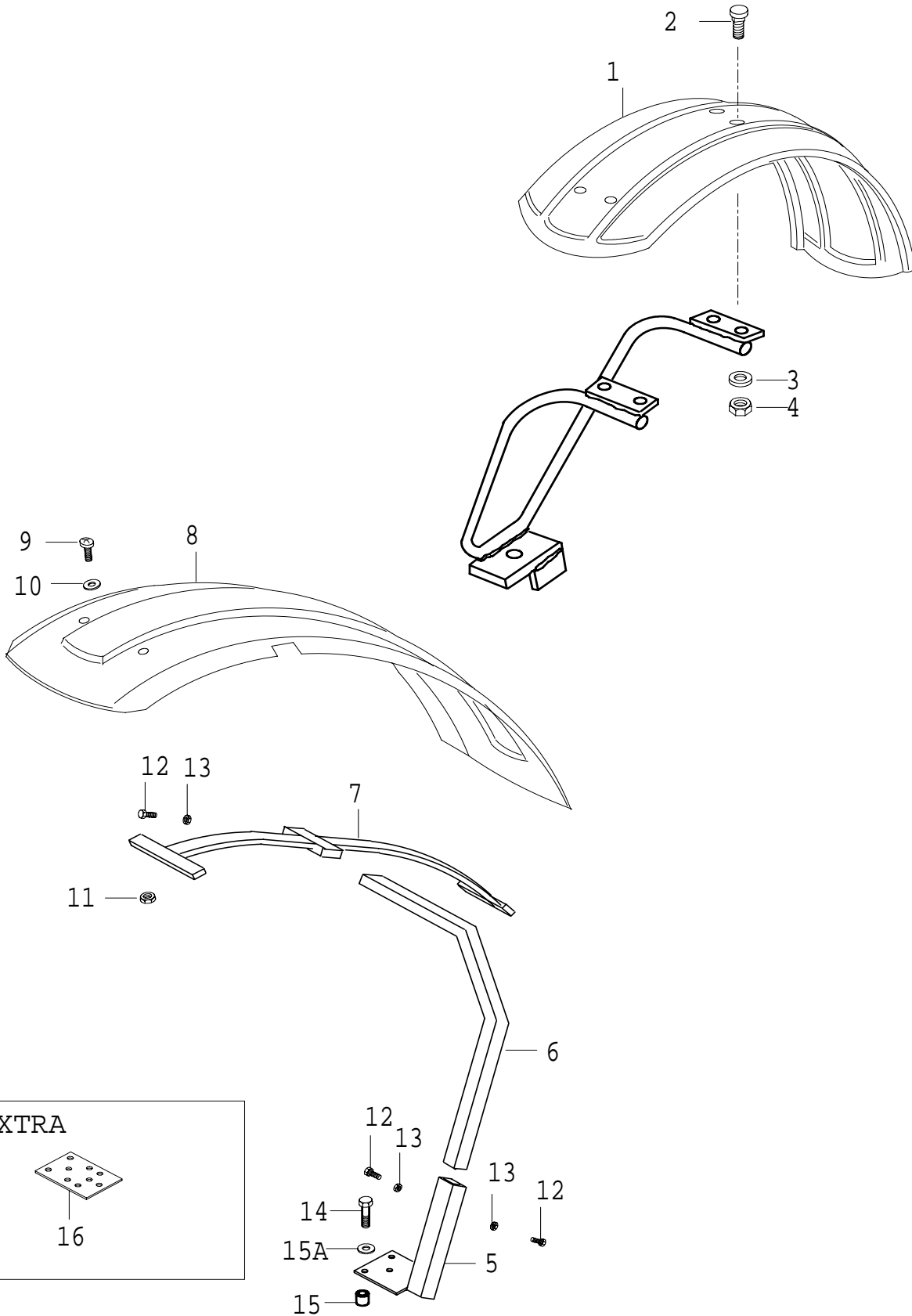




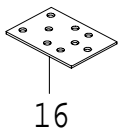


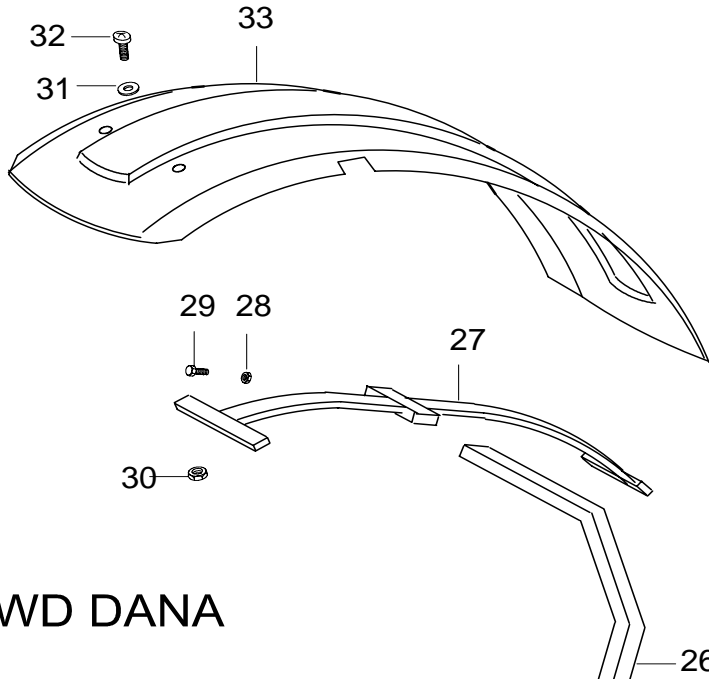




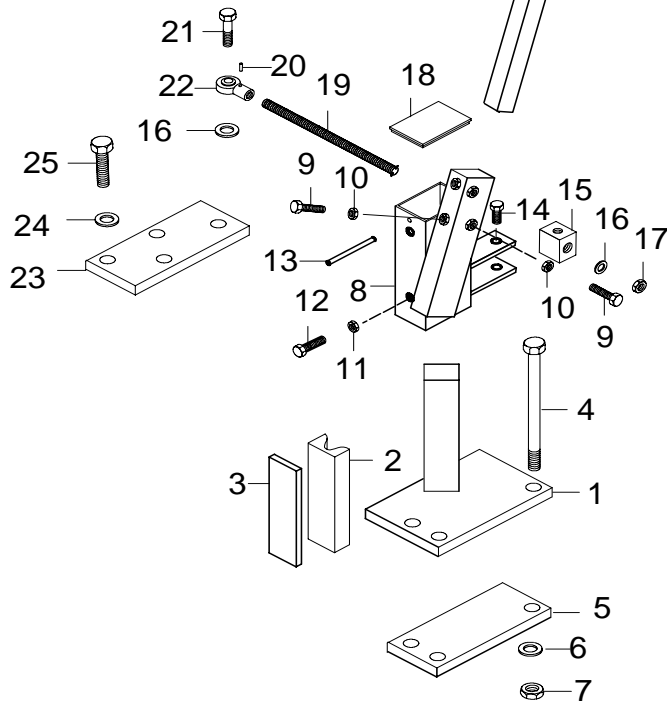


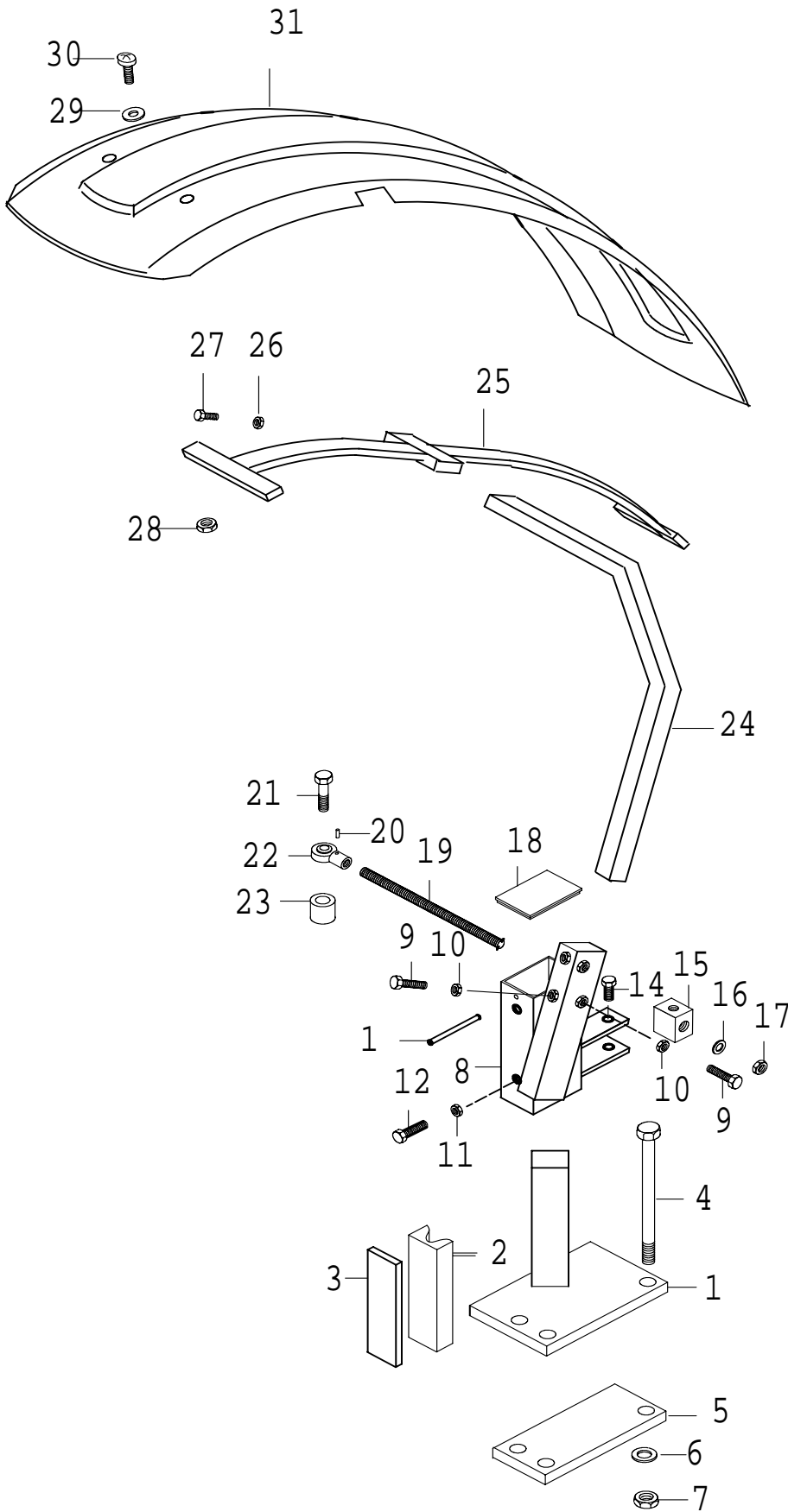
EXTRA

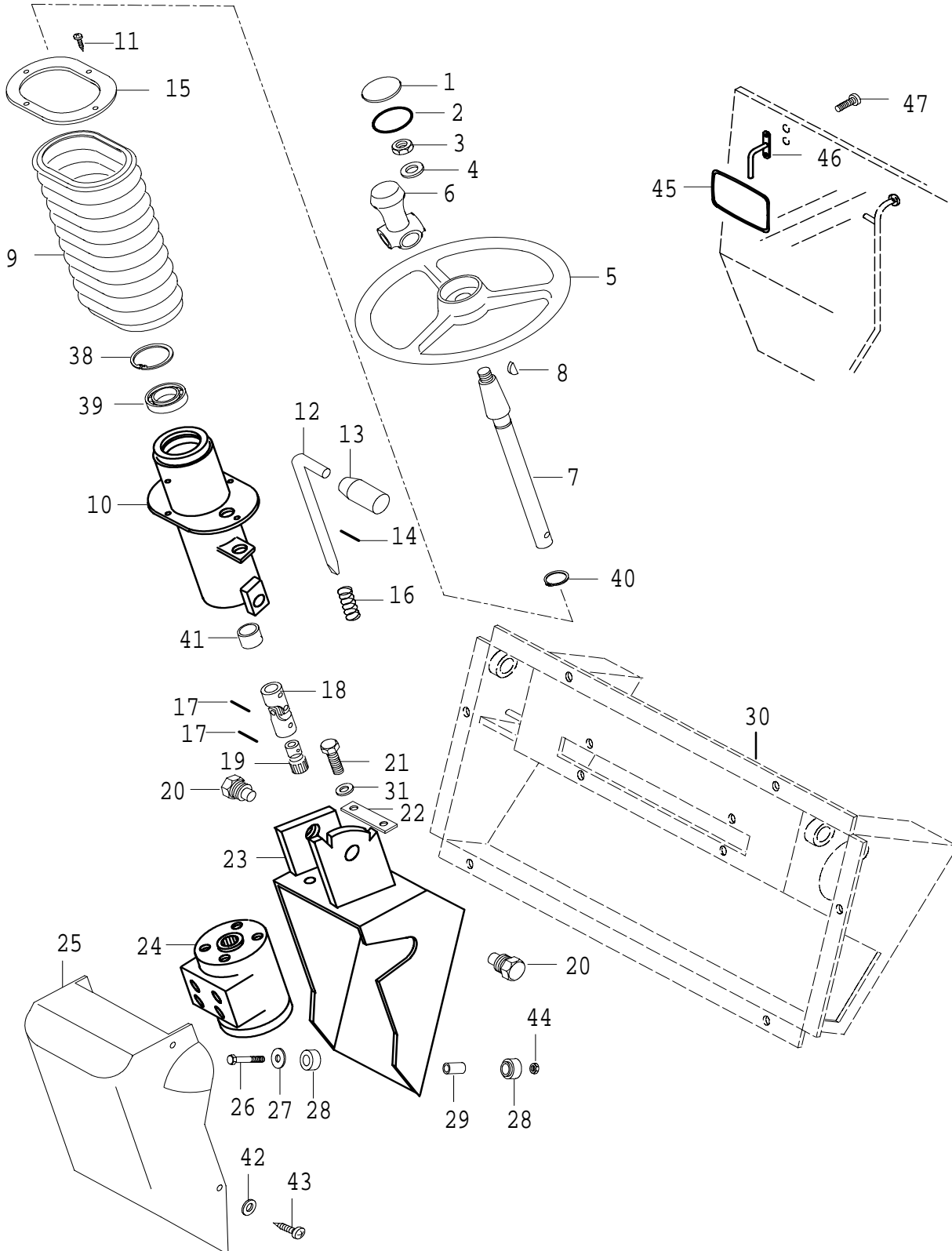


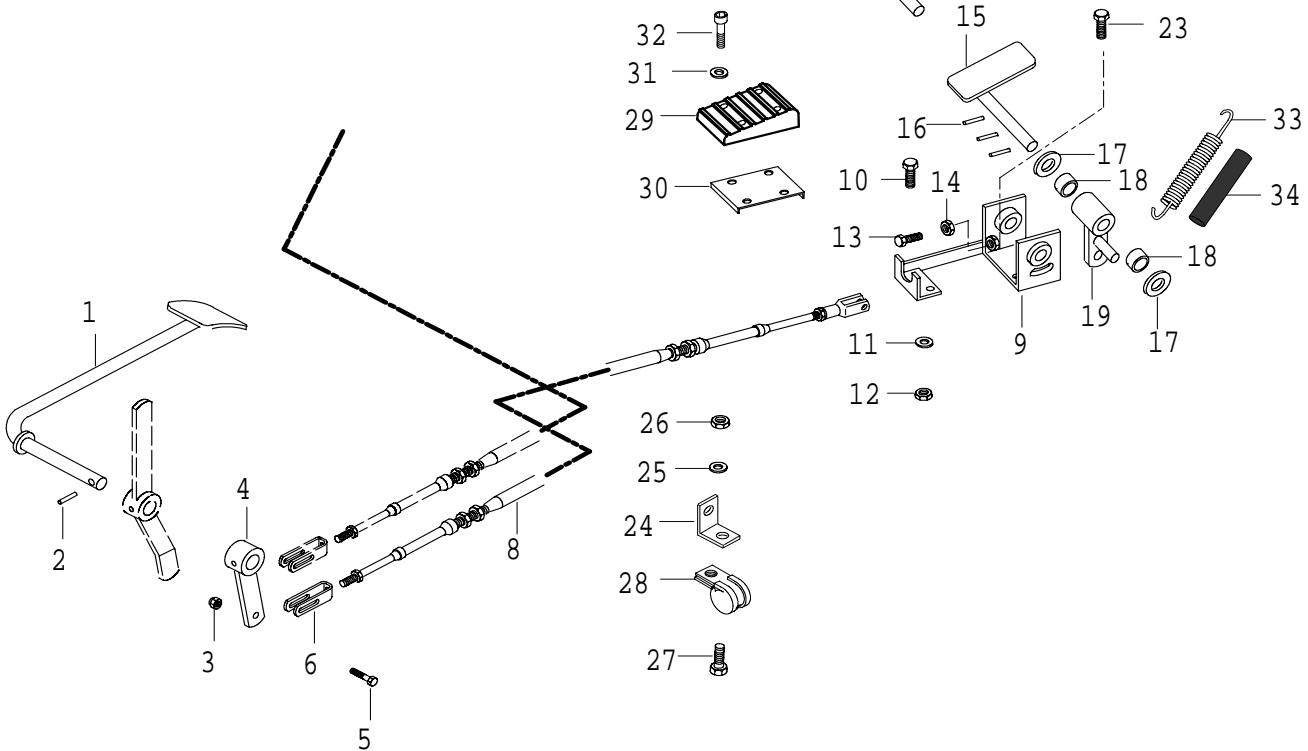
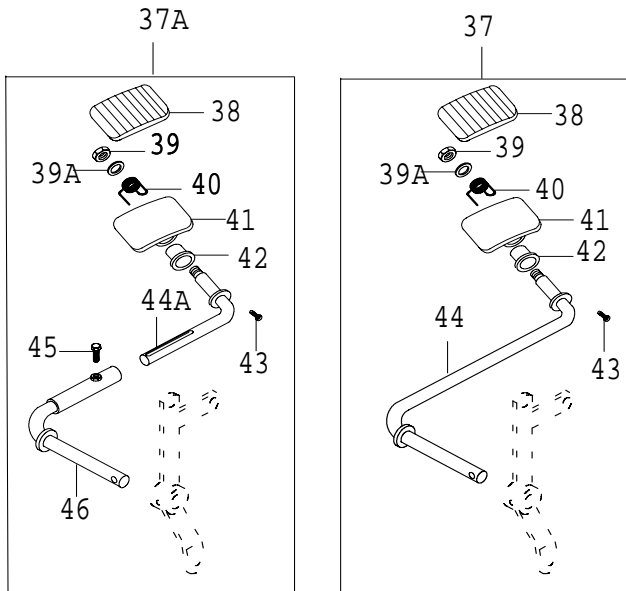


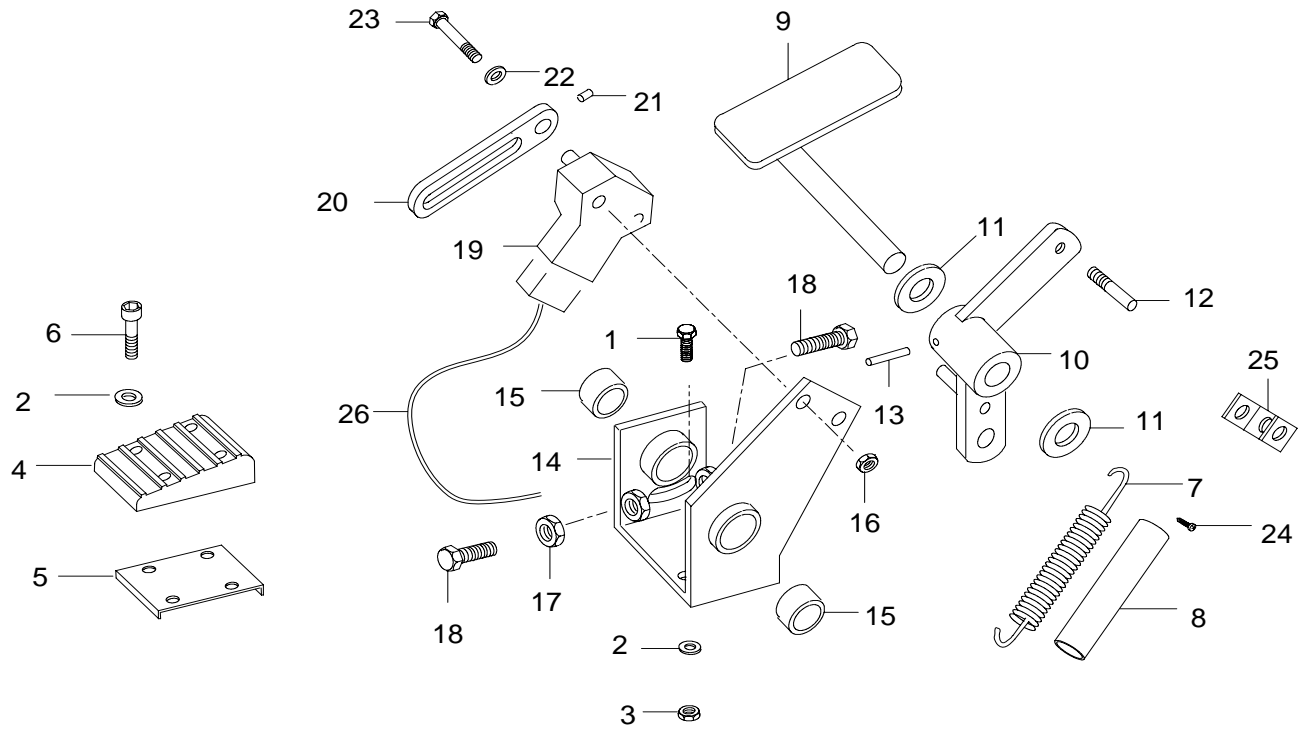
4WD DANA











TAKAKOTELO, KYTKIN-
JA JARRUPOLJIN
(LISÄVARUSTE)

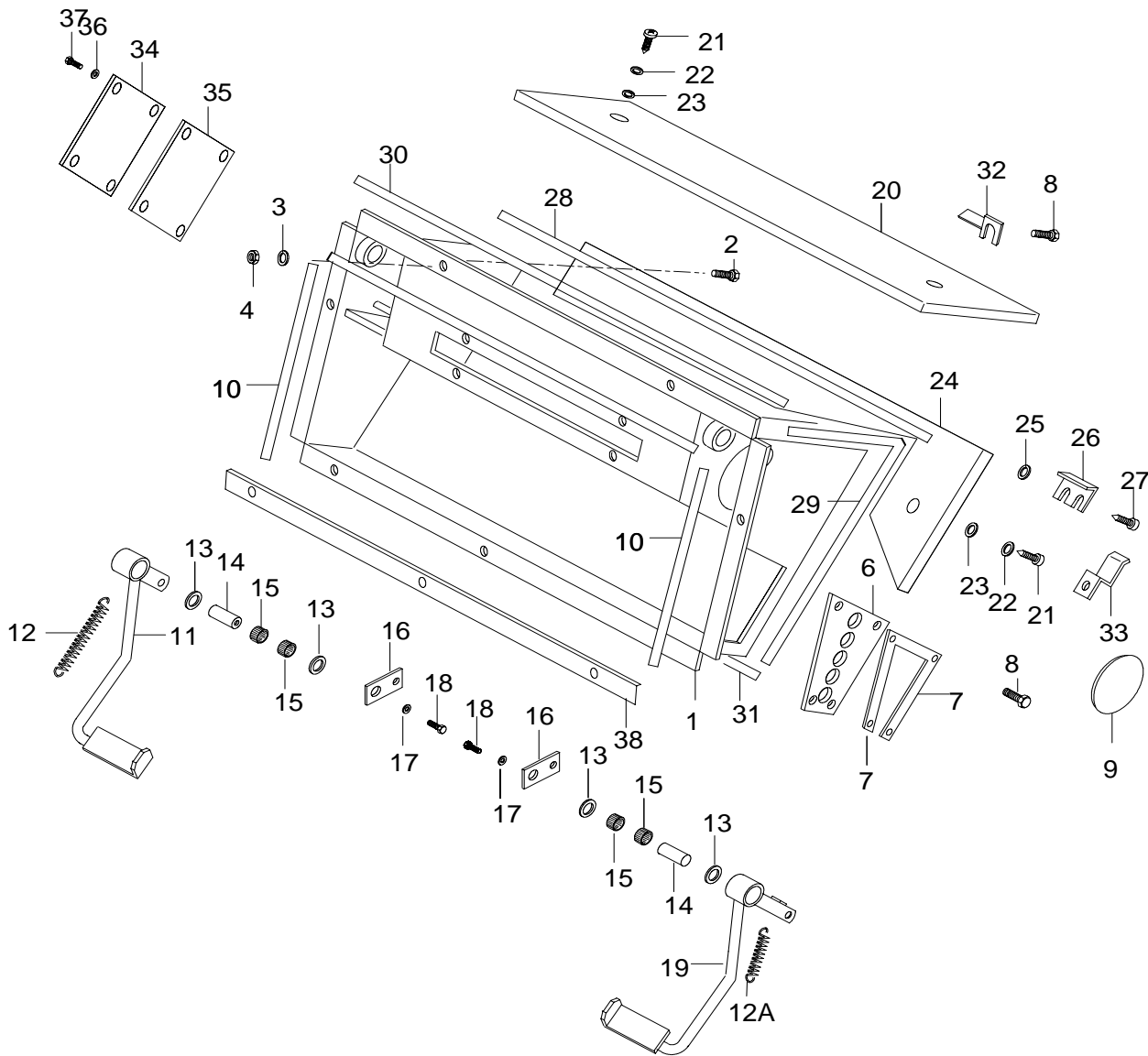
BAKHUS, KOPPLINGS-
OCH BROMSPEDAL
(EXTRA UTRUSTN.)

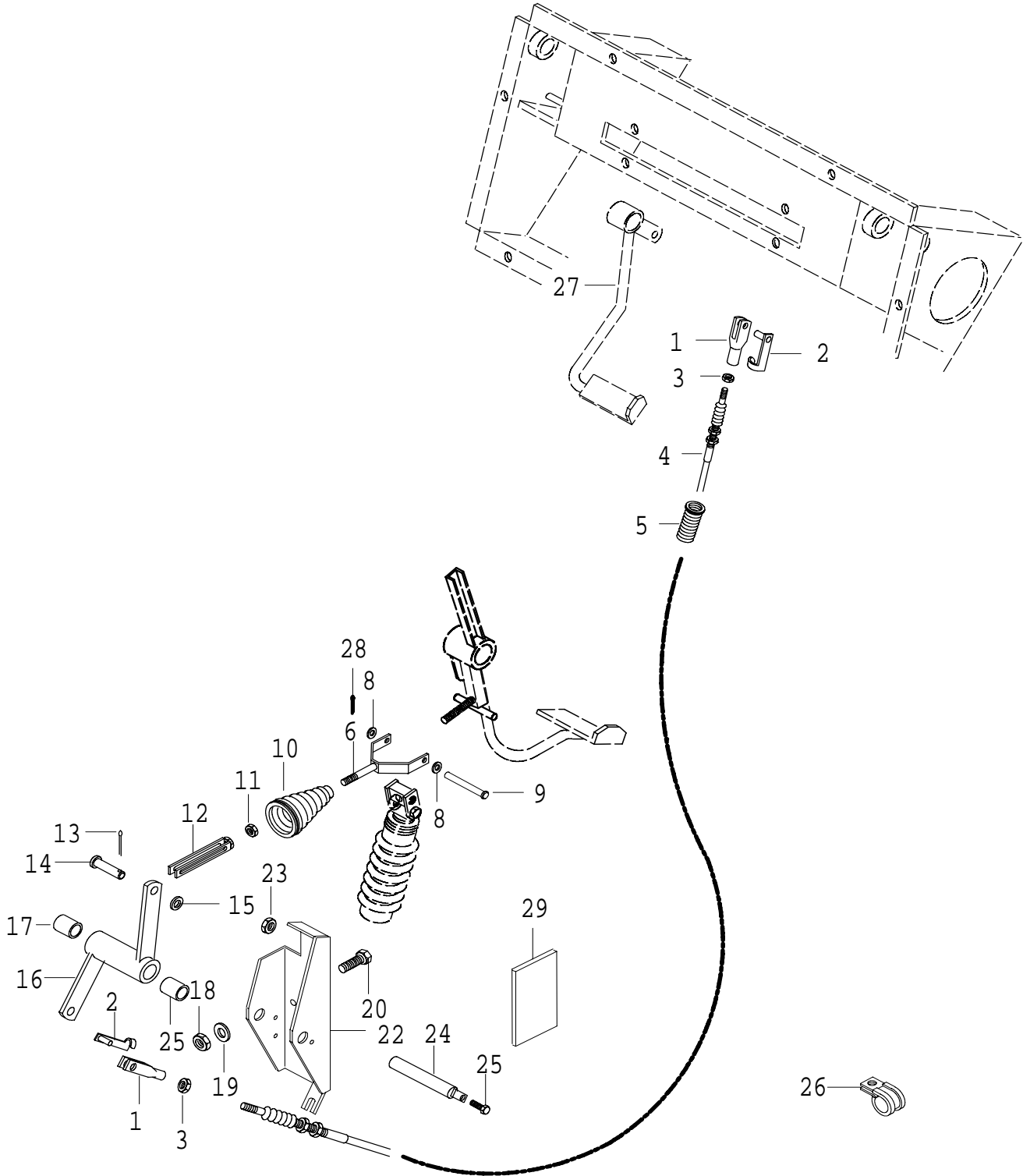
REAR HOUSING, CLUTCH-
AND BRAKESPEDAL (OPT.
EQUIP.)

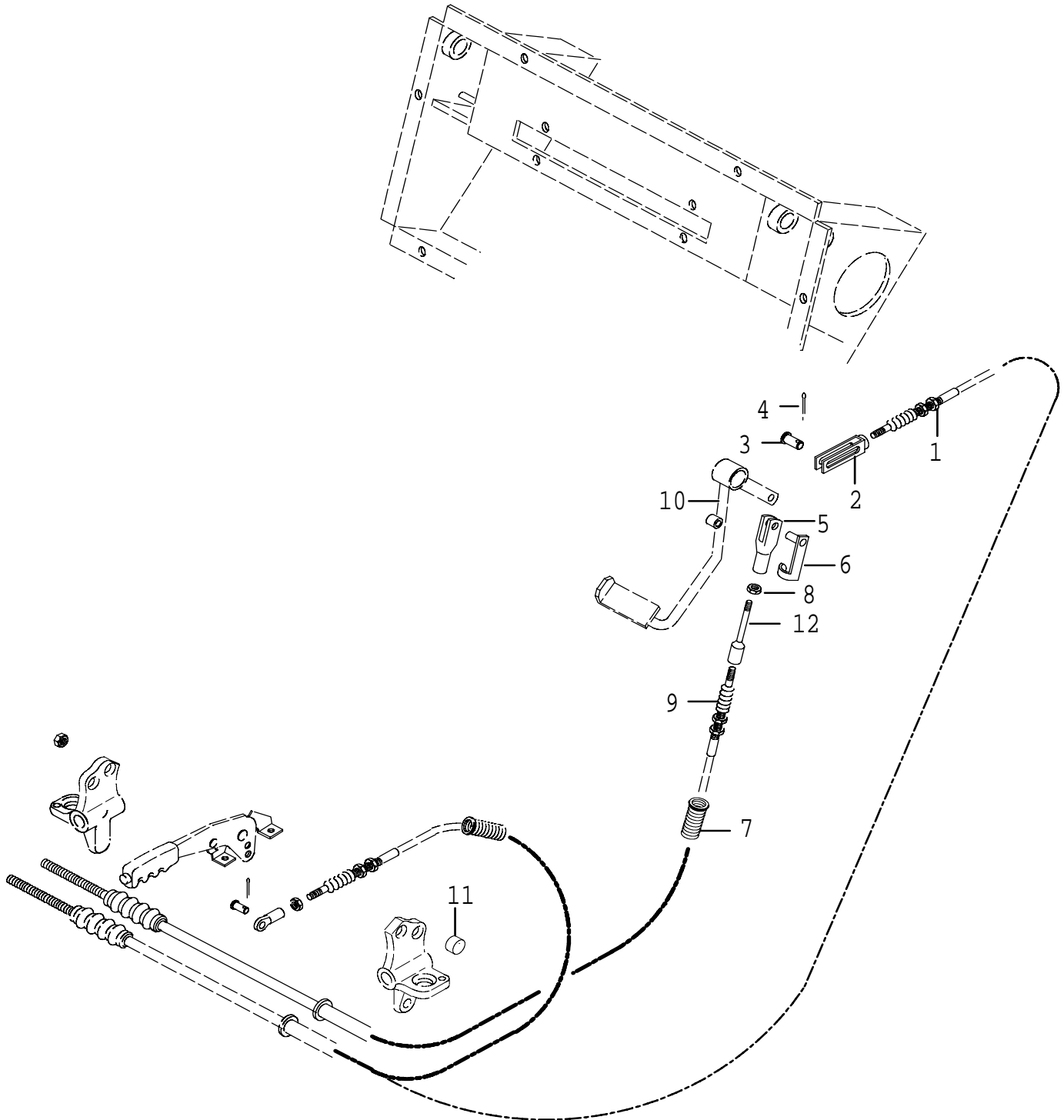
RÜCKGEHÄUSE, KUPPL-
UND BREMSPEDAL
(EXTRAZUBEH.)

BATI ARRIERE, PEDALES
DE FREIN ET
D'EMBRAYAGE (EQ. OPT.)

69-09
21.9.2005
6200, 6300, 6400







F13208-

